

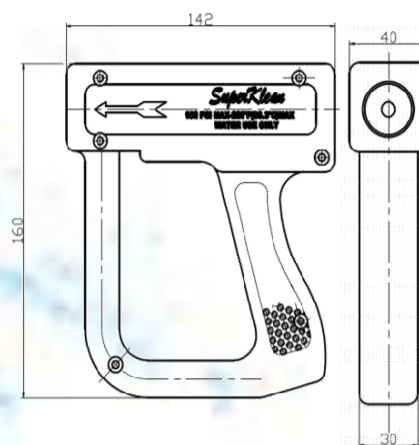
Boquillas de Rociado DuraFlow

- Seguro delantero del gatillo diseñado para prevenir accidentes de rociado.
- Mecanismo de bloqueo del gatillo incorporado (5 Velocidades)
- Conector de conexión rápida con accesorios.
- Compatible con la DuraWand.DM Wand.
- Disponible en Color Azul, Rojo y Blanco.
- Entrada hembra NPT de 1/2".

SERIE DH150S
Diámetro entrada/salida: 1/2" NPT.
Cuerpo de la boquilla: acero inoxidable. Recubierto con resina epóxica.
Cartucho: Acero inoxidable Serie 304.
Peso: 1.53 lbs (0,8 kg).
Condiciones Recomendadas de Operación
Máxima presión: 150 PSI.
Máxima temperatura: 200 °F (93 °C).

Presión de Entrada (PSIG)	Caudal (GPM*)
Caudal Regular	
25	2.93
50	3.86
75	4.91
100	5.78
125	6.71
150	7.19
Caudal Alto	
25	4.39
50	6.54
75	8.18
100	9.56
125	10.83
150	11.89

*Estimación



N° de Pieza	Descripción
2-DH S	Disparador DuraFlow, acero inoxidable. Cubierta plástica.
3-DH	Perno y tuerca del disparador de la boquilla DuraFlow, acero inoxidable.
4-DDB	Cubierta de boquilla, azul oscuro
4-DR	Cubierta de boquilla, rojo
4-DW	Cubierta de boquilla, blanco
7-DS	Cartucho o "conjunto de tambor", acero inoxidable 304, contiene todas las partes móviles.

*No conecte la boquilla directamente al vapor vivo.



2-DHS



7-DS



3-DH



4-DDB



4-DR



4-DW



Varillas de Rociado Series D-Wand & DM-Wand

- Vara de acero inoxidable serie 304 en 1.5 ó 3 pies de largo
- Vara con Punta ajustable con patrón de aerosol sólido ó aerosol de ventilador
- Conexión rápida a cualquier boquilla serie DH ó serie DS.

