



Versión  
Español  
2025

# SuperKlean

Productos de Lavado Industrial Excepcionales  
con el Medioambiente



8000GM-S-T

Estación de mangueras de vapor y agua fría  
con manguera y boquilla SuperKlean

Las Estaciones de Manguera más seguras  
y ambientalmente excepcionales de la  
industria. Calificadas como las N.º 1 en  
las principales pruebas independientes.

La Marca #1 de Sanitización con  
Agua Caliente más Confiable.  
Utilizada por Miles Plantas y Fábricas  
Líderes a Nivel Mundial.  
  
¡Siempre con stock para  
envío el mismo día!



3600B M-BT

Estación de mangueras de  
agua caliente y fría

¡Consulte la contraportada para  
obtener más información sobre  
todos los increíbles productos  
nuevos de SuperKlean!



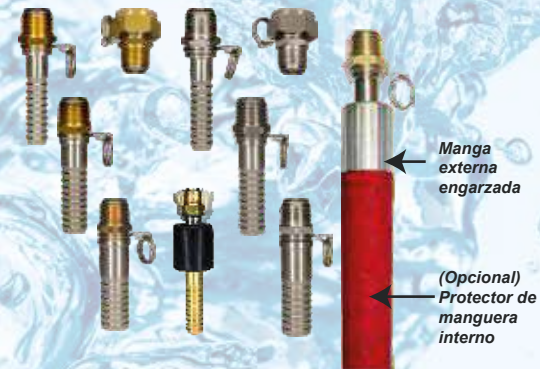
La Nueva Boquilla "X"  
Resistencia Química y  
Bacterial extendidas



150B-R

Serie 150 LT Lite

Las boquillas de agua caliente  
industriales, los adaptadores  
de manguera giratorios y los  
accesorios de manguera  
SuperKlean son las  
soluciones de sanitización de  
agua caliente más solicitadas  
en fábricas y plantas  
industriales.



Manga  
externa  
engarzada

(Opcional)  
Protector de  
manguera  
interno

Nuestra Amplia selección de confiables  
adaptadores giratorios

<https://sp.superklean.com/>

Llamada Gratis: +1 800 769-9173  
FAX: +1 650 375 7010

ventas@superklean.com

# SuperKlean

## Productos de Lavado Industrial Excepcionales con el Medioambiente

### Actualización 2025 para clientes de SuperKlean:

A medida que nuestro mundo se recupera de una larga pandemia, SuperKlean Washdown Products se complace en informar que los últimos 24 meses han sido los dos años más exitosos en nuestros 34 años de historia. Nuestro equipo, en constante crecimiento, ha trabajado arduamente para ofrecer **importantes productos nuevos**, una lista mejorada de servicios SuperKlean e incluso una **nueva división de SuperKlean llamada "NozzlePro"**, que se lanzó mundialmente a finales de 2024. (Pregunte a un miembro de nuestro equipo sobre NozzlePro). Agradecemos a nuestros Clientes y Socios, incluyendo Distribuidores, Contratistas Mecánicos, Plomeros Comerciales y miembros de ASPE, por sus innumerables diseños usando Estaciones de Mangueras, Boquillas, Adaptadores, Mangueras de Agua Caliente y Accesorios de alta calidad de SuperKlean.

### Nuevos y Sorprendentes Productos de Lavado

#### - Presentamos la serie 'X': La mejor línea del mundo de boquillas industriales resistentes a productos químicos y bacterias.

Basándonos en nuestra probada tecnología de la Serie DuraFlow, nuestros ingenieros, tras 5 años de desarrollo y pruebas, han lanzado esta nueva serie de boquillas de agua caliente, **probadas con más de 1.600 productos químicos diferentes**, ampliamente utilizados para la limpieza, la sanitización y el lavado de plantas (Ver página 14).

- Versiones ampliadas de las **Estaciones de Mangueras de Mezcla de Agua Fría y Vapor de SuperKlean líderes en la industria: ahora disponibles con Válvulas de Bola y una versión Termostática de la reconocida DURAMIX 8000 de SuperKlean. ¡Clientes de todo el mundo afirman que las estaciones de vapor de SuperKlean son las más confiables!** (Ver páginas 7 y 8).

- **Nuevas Boquillas Especiales Resistentes a Productos Químicos y Bacterias para "Salas de Ordeño de Lecherías"**: Esta exclusiva boquilla para lecherías está diseñada especialmente para rociar las ubres de las vacas antes y después del ordeño, ayudando a mantenerlas sanas y a producir leche de excelente calidad (Ver página 15).

### Servicios SuperKlean Ampliados

SuperKlean siempre ha sido conocido por su "Disponibilidad Siempre en el Estante", Servicio Amable y Envíos el Mismo Día o al Día Siguiente. Durante los años de pandemia, hemos aumentado nuestro inventario a mayores cantidades, garantizando envíos profesionales y de bajo costo, reconocimiento rápidos de pedidos, seguimiento de pedidos y personas expertas siempre disponibles para ayudarlo con sus necesidades de pedidos especiales.

### ¡Un Equipo en Crecimiento, Dedicado y Motivado para Satisfacer sus Necesidades!

No importa si se trata de un solo pedido de instalación o un pedido urgente de docenas de estaciones de manguera, el equipo dedicado de SuperKlean siempre está listo para atender sus necesidades. Durante los años difíciles, cuando muchos fabricantes subieron los precios, a veces repetidamente durante un año, SuperKlean redujo los gastos generales para mantener precios justos y, al mismo tiempo, continuar con nuestro magnífico servicio. ¡Gracias por usar los productos SuperKlean!

¡No dude en llamarnos en cualquier momento, hora estándar del Pacífico, al 1-800-769-9173 para obtener un servicio rápido, eficiente y amigable!



### ¡Todo el equipo de SuperKlean a nivel mundial!

A continuación, una pequeña muestra de compañías reconocidas que confían en los productos de SuperKlean.



Llamar al: +1 800- 769-9173 ó +1 650- 375- 7001 para un distribuidor cercano a usted  
o visitar nuestro web site: [www.superklean.com](http://www.superklean.com)  
<https://sp.superklean.com/>

# SuperKlean

Productos de Lavado Industrial Excepcionales con el Medioambiente

## Tabla de Contenido

Pág.

### ESTACIONES DE MANGUERA

ELIGIENDO LA UNIDAD DE MEZCLA ADECUADA	1
MEZCLANDO: POR QUÉ LAS ESTACIONES DE SUPERKLEAN SON LAS 'MAESTRAS DE LA MEZCLA' DE LA INDUSTRIA	2
DURAMIX SERIE 8000GM VÁLVULA DE GLOBO ESTACIÓN DE MANGUERA DE VAPOR Y AGUA FRÍA	3
LISTA DE PIEZAS DE REPUESTO DE LA ESTACIÓN DE MANGUERA DE AGUA FRÍA Y VAPOR DURAMIX 8000	4
ESTUDIOS DE CASOS Y TESTIMONIOS	5
VENTAJAS DE LA ESTACIÓN DE MEZCLA DE VAPOR Y AGUA FRÍA DURAMIX 8000	6
VÁLVULA DE BOLA SERIE DURAMIX 8000BM ESTACIÓN DE MANGUERA DE AGUA FRÍA Y VAPOR	7
ESTACIÓN DE MANGUERA DE SEGURIDAD CON LIMITACIÓN TERMOSTÁTICA SERIE DURAMIX 8000TM	8
VÁLVULA DE GLOBO SERIE 3600M ESTACIÓN DE MANGUERA DE AGUA FRÍA Y CALIENTE	9
VÁLVULA DE BOLA SERIE 3600BM ESTACIÓN DE MANGUERA DE AGUA FRÍA Y CALIENTE	10
ESTACIÓN DE MANGUERA DE AGUA FRÍA O CALIENTE CON VÁLVULA DE BOLA / GLOBO SIMPLE SERIES 6000M Y 6000BM	11
LISTA DE PIEZAS DE REPUESTO DE ESTACIONES DE MANGUERA DE AGUA FRÍA Y CALIENTE SERIE 3600	12

### BOQUILLAS

BOQUILLAS PULVERIZADORAS CLÁSICAS DURAFLOW	13
BOQUILLAS PULVERIZADORAS DURAFLOW "X"	14
BOQUILLAS DURAFLOW LÁCTEOS "SALA DE ORDEÑO"	15
PIEZAS DE REPUESTO DE BOQUILLA PARA LÁCTEOS DURAFLOW	16
BOQUILLAS DE PULVERIZACIÓN "MINI" DURAFLOW	17
BOQUILLAS DE PULVERIZACIÓN DURASPRAY	18
BOQUILLAS DE PULVERIZACIÓN ESTÁNDAR	19
BOQUILLAS DE PULVERIZACIÓN ESTÁNDAR "LITE"	20
BOQUILLAS DE PULVERIZACIÓN THERMOSMART	21

### PIEZAS DE REPUESTO

ADAPTADORES GIRATORIOS DURALIFE ESTÁNDAR	23
ADAPTADORES GIRATORIOS TIPO BOLA	24
MEZCLADORA DE 3 PIEZAS, GHT Y OTROS ADAPTADORES	25
ACCESORIOS DE CONEXIÓN RÁPIDA	26
TRAMPA DE VAPOR Y COLADOR	27
TAPA DE RUEDA DE CONTROL DE TEMPERATURA CON BLOQUEO PARA UNIDADES DURAMIX 8000	28
SERVICIO DE MONTAJE DE MANGUERA PERSONALIZADO SUPERKLEAN	29
MANGUERAS SUPERKLEAN	30
PROTECCIONES INTERNAS DE MANGUERA SUPERKLEAN LIFESPAN™	31
ESTANTES PARA MANGUERA Y ENROLLADORES DE MANGUERA	32

# CÓMO ELEGIR LA ESTACIÓN DE MANGUERA SUPERKLEAN ADECUADA: VAPOR O AGUA CALIENTE Y FRÍA

Una pregunta común que escuchamos es:

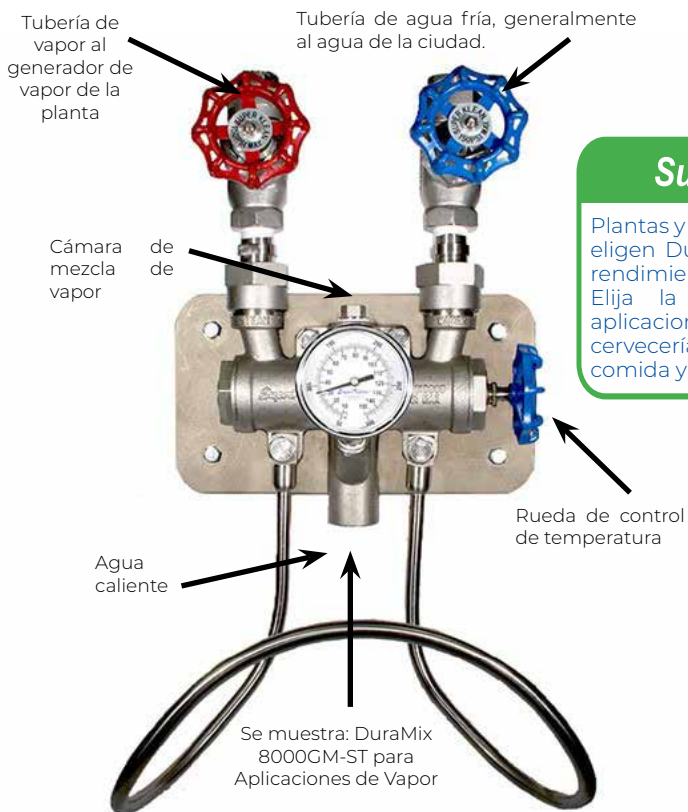
**“Mi cliente quiere o necesita una estación de manguera (o unidad de mezcla). ¿Qué debo cotizarle?”**

Lo que les decimos a nuestros distribuidores e integradores es que las plantas suelen requerir temperaturas de entre 110 y 185 grados para una limpieza, desinfección y eliminación de bacterias eficaces. Las plantas de alimentos, bebidas y productos farmacéuticos, además de más de 30 tipos de instalaciones adicionales, suelen utilizar **generadores de vapor** o **calderas de agua caliente** (versiones mucho más grandes que los calentadores de gas natural de 50 galones que suelen encontrarse en los garajes de nuestras casas).

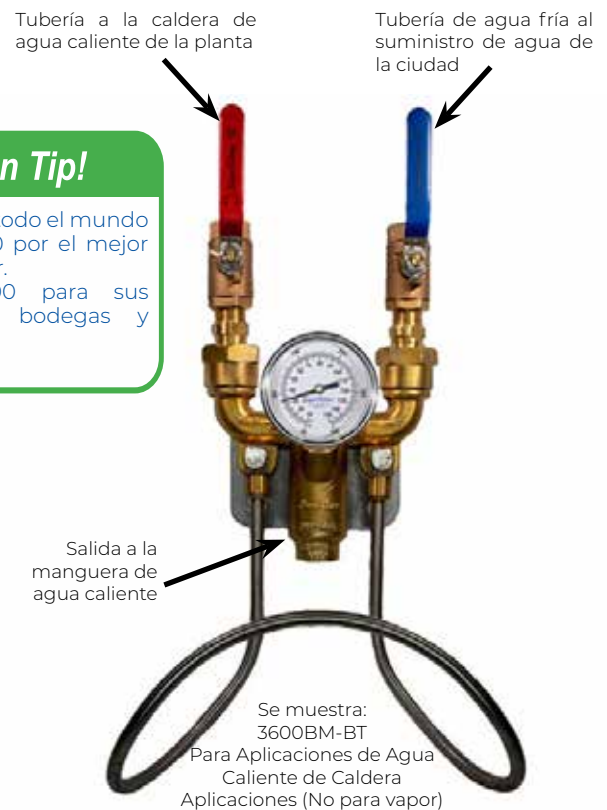
**Simplemente pregunte a los gerentes de planta o de mantenimiento “¿Cómo generan agua caliente en su planta, con calderas de vapor o de gas natural?”. Generalmente, ellos completarán la mayoría de los detalles.**

Durante más de 30 años, SuperKlean ha diseñado la **familia de estaciones de mangueras de vapor y agua fría más confiable de la industria. Y los mezcladores de agua caliente y fría de la serie 3600 más confiables y duraderos.** SuperKlean ofrece una amplia gama de estaciones de manguera para todas las aplicaciones. Consulte la siguiente información para ambos tipos de estaciones de mangueras, o llámenos para obtener asistencia técnica al 1-800-769-9173.

## Estación de Vapor y Agua Fría DuraMix 8000



## Estaciones de Agua Caliente y Fría Serie 3600



### SuperKlean Tip!

Plantas y fábricas de todo el mundo eligen DuraMix 8000 por el mejor rendimiento de vapor. Elija la Serie 3600 para sus aplicaciones como bodegas y cervecerías y algunas comida y bebida.

## Introducción a las ESTACIONES DE MANGUERAS DE VAPOR Y AGUA FRÍA DURAMIX 8000

En SuperKlean, durante más de 34 años hemos diseñado la Familia de Estaciones de Mangueras de Vapor y Agua Fría más confiable de la industria, para prácticamente cualquier tipo de aplicación de vapor y agua fría. Consulte la página siguiente para obtener una descripción general de los modelos para elegir.

## Estación de Mangueras de Vapor y Agua Fría Clásica DURAMIX 8000

(ver páginas 3-6)



Para fábricas o plantas donde el vapor es la principal fuente de calor, nuestras Estaciones de Mangueras de Vapor y Agua Fría DURAMIX Serie 8000 Clásica están instaladas en todo el mundo, en las empresas de alimentos, bebidas y farmacéuticas más reconocidas, también en más de 30 otros Mercados Verticales.

Estas robustas estaciones de mangueras cuentan con **Válvulas de Globo**, están disponibles en **Bronce o Acero Inoxidable 304** y son rápidas y fáciles de instalar. Reemplazan prácticamente cualquier otra solución de estación de mangueras de vapor. Mezclan vapor y agua fría para alcanzar temperaturas de hasta 200 grados, con una presión de 30 a 150 PSI para una desinfección de planta eficiente. Diseñadas para durar, la serie DURAMIX 8000 ofrece excelentes características de seguridad líderes en la industria para gestionar incluso los entornos industriales más exigentes

## Estaciones de Mangueras VAPOR Y AGUA FRÍA CON VÁLVULA DE BOLA DURAMIX 8000 (ver página 7)

La válvula de bola DURAMIX 8000 ofrece una práctica solución monomando para un funcionamiento rápido y seguro, Consulte la página 7 para obtener más información. Esta unidad ofrece todas las características de seguridad y funcionamiento líderes en la industria, como nuestra Válvula de Globo Clásica.



## Estación de Manguera de VAPOR Y AGUA FRÍA TERMOSTÁTICA CON LIMITACIÓN DE TEMPERATURA DURAMIX 8000 (ver página 8)

Las estaciones de manguera termostáticas con límite de temperatura de SuperKlean cuentan con un mecanismo de seguridad especial que interrumpe automáticamente el flujo de agua cuando la temperatura supera los 85 °C (185 °F). Consulte la página 8 para obtener más información y ver las muchas versiones disponibles.

## Introducción a las Estaciones de Manguera de Agua Fría y Caliente SuperKlean Serie 3600 (no para uso con vapor)

### Estaciones de Manguera de Agua Fría y Caliente Serie 3600 (ver páginas 9-10).

Si su fábrica o planta funciona con una **caldera de gas natural o un calentador de agua eléctrico**, las **Estaciones de Mezcla de Agua Fría y Caliente de la Serie 3600** de SuperKlean son la **mejor opción disponible, con una garantía de 5 años líder en la industria**. Las 3600 brindan una experiencia perfecta de mezcla de agua fría y caliente para una limpieza y saneamiento eficaces.

La Serie 3600 es reconocida por su diseño robusto, fácil control de temperatura y funcionamiento energéticamente eficiente. Diseñadas para alto rendimiento y longevidad, estas estaciones de manguera son una herramienta esencial para garantizar el funcionamiento eficaz de sus instalaciones. Disponibles en latón o acero inoxidable, con válvulas de globo o de bola.

**Para más detalles o asistencia técnica para elegir la Estación de Manguera ideal para su aplicación, llame a nuestro amable equipo técnico de SuperKlean al 1-800-769-9173. Siempre estamos disponibles, con estaciones de manguera en stock y listas para enviar.**

**Integrar una Estación de Mangueras o una Estación de Mezcla es solo el primer paso para satisfacer todas las necesidades de la fábrica o planta. Cada Estación de Mangueras también necesita una Manguera de Agua Caliente, una Boquilla de Alta Resistencia, Adaptadores Giratorios para la manguera y otros accesorios. Considere los excelentes adaptadores giratorios, boquillas y mangueras de agua caliente de SuperKlean al integrar una estación de mangueras o una estación de mezcla.**



# ESTACIÓN DE MANGUERA DE VAPOR Y AGUA FRÍA CON VÁLVULA DE GLOBO SERIE DURAMIX 8000GM

## Características:

- **Mejor diseño:** Funciona con tan solo 30 PSI de presión de agua y vapor, y hasta 150 PSI, sin necesidad de cambiar los componentes internos, a diferencia de algunos competidores.
- Diseño de doble salida con Salida Secundaria para una manguera secundaria u otra tubería.
- **La seguridad es lo primero:** Función de apagado automático integrada en el diseño para evitar que el vapor vivo pase a través de la unidad. **¡Los gerentes de seguridad de la planta en todo el mundo califican a la DURAMIX de SuperKlean como la unidad de vapor más segura disponible!**
- **Conveniencia:** Viene con todo lo necesario para la instalación y conexión inmediatas a las tuberías.
- **Mantenimiento simple:** Solo toma 15 minutos realizar el mantenimiento preventivo.
- **La garantía más larga de la industria: ¡3 años!**

Nº Parte	Descripción
<b>8000GM-B</b>	Estación mezcladora de vapor y agua fría DURAMIX, de Bronce, incluye 2 válvulas de globo, 2 válvulas de retención, soporte para manguera, y placa de montaje.
<b>8000GMB-T</b>	<b>8000GM-B</b> con indicador de temperatura con ángulo ajustable.
<b>8000GM-S</b>	Estación mezcladora de vapor y agua fría DURAMIX, de Acero Inoxidable 304, incluye 2 válvulas de globo, 2 válvulas de retención, soporte para manguera, y placa de montaje.
<b>8000GM-S-T</b>	<b>8000GM-S</b> con indicador de temperatura con ángulo ajustable.

### SuperKlean Tip!

Las Estaciones de Manguera de Vapor DuraMix 8000 son los más confiables del mundo para brindar ¡Operación de vida útil prolongada, segura y ambientalmente superior!

## Piezas principales, Materiales y Especificaciones:

**Diámetro de entrada/salida:** NPT 3/4"

**Cuerpo mezclador:** 8000GM-B Bronce

**8000GM-S Acero inoxidable 304**

**Válvulas de retención:** 8000GM-B Bronce / Acero inoxidable 8000GM-S Acero inoxidable 304

**Soporte para manguera:** Acero inoxidable 304

**Indicador temperatura (opcional):** Acero inoxidable

**Peso:** 8000GM-B 24.3 lbs (11 kg)

8000GM-S 26.5 lbs (12 kg)

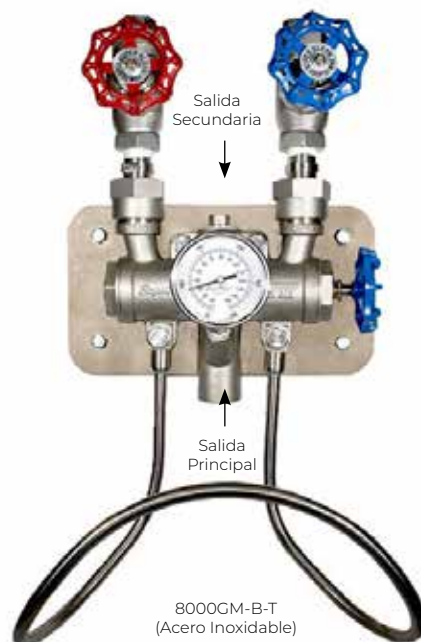
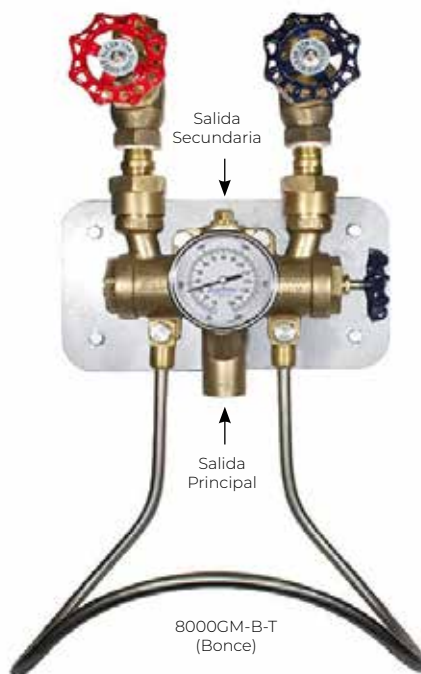
## Condiciones de Operación Recomendadas:

**Presión de vapor de trabajo (solo saturado):** 30-150 PSI

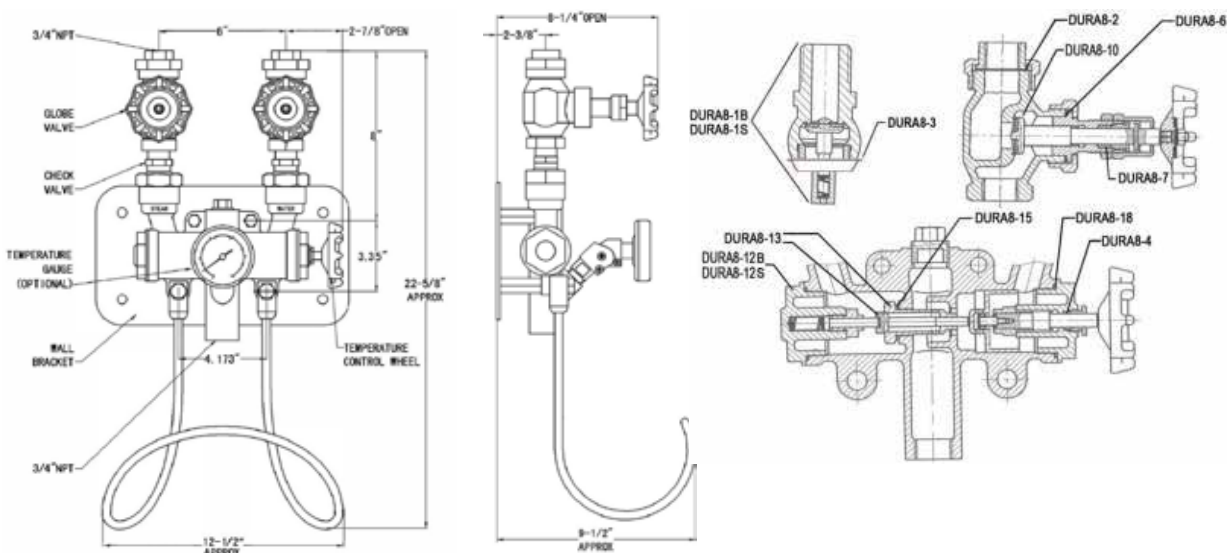
**Presión de agua de trabajo:** 30-150 PSI

**Temperatura máxima del agua:** 200 °F (93 °C)

**Presión máxima:** 150 PSI.



# LISTA DE PIEZAS DE REPUESTO ESTACIÓN DE MANGUERA DE VAPOR Y AGUA FRÍA DURAMIX 8000



Nº Parte	Descripción
<b>DURAB-1B</b>	Conjunto de válvula de retención. Incluye asiento de válvula de retención, resorte y junta de conexión de cobre. Bronce.
<b>DURAB-1S</b>	Conjunto de válvula de retención. Incluye asiento, resorte y junta de conexión de cobre. Acero Inoxidable.
<b>DURAB-2-T</b>	Junta de conexión de válvula de globo. PTFE. Lado de agua fría.
<b>DURAB-2-C</b>	Junta de conexión de válvula de globo. Cobre. Lado de vapor.
<b>DURAB-3</b>	Junta de conexión de la válvula de retención. Cobre.
<b>DURAB-4</b>	Guía del vástago para control de temperatura. Relleno de PTFE.
<b>DURAB-6</b>	Junta de tuerca de guía de vástago de la válvula de globo. PTFE.
<b>DURAB-7</b>	Guía del vástago de la válvula de globo con relleno de PTFE
<b>DURAB-10S</b>	Válvula de globo de asiento. Acero Inoxidable.
<b>DURAB-12B</b>	Conjunto de placa de cubierta de la cámara de vapor. Bronce.
<b>DURAB-12S</b>	Conjunto de placa de cubierta de la cámara de vapor. Acero Inoxidable.
<b>DURAB-13</b>	Válvula de vapor y asiento de válvula. Acero Inoxidable.
<b>DURAB-15</b>	Junta de cobre del asiento de la válvula de vapor.
<b>DURAB-18</b>	Junta de placa de la cámara de control de temperatura. PTFE.
<b>DURAB-19</b>	Mango en forma de U para estaciones de mezcla de la serie 8000BM.
<b>DURAB-20BS</b>	Válvula de bola de bronce para estaciones de mezcla serie 8000BM. Lado de vapor
<b>DURAB-20BW</b>	Válvula de bola de bronce para estaciones de mezcla serie 8000BM. Lado de agua fría.
<b>DURAB-20SS</b>	Válvula de bola de acero inoxidable para estaciones de mezcla serie 8000BM. Lado de vapor.
<b>DURAB-20SW</b>	Válvula de bola de acero inoxidable para estaciones de mezcla serie 8000BM. Lado de agua fría.
<b>HANDWHEEL-BLUE</b>	Volante de válvula de globo (azul).
<b>HANDWHEEL-RED</b>	Volante de válvula de globo (rojo).
<b>GV-STEAM</b>	Válvula de globo para unidad mezcladora de vapor y agua fría. Bronce. Lado de vapor.
<b>GV-STEAM-SS</b>	Válvula de globo para unidad mezcladora de vapor y agua fría. Acero Inoxidable. Lado de vapor.
<b>GV-WATER</b>	Válvula de globo para unidad mezcladora de vapor y agua fría. Bronce. Lado de agua fría.
<b>GV-WATERA-SS</b>	Válvula de globo para unidad mezcladora de vapor y agua fría. Acero Inoxidable. Lado de agua fría.

## ¡PRUEBAS INDEPENDIENTES DEMOSTRARON QUE LAS ESTACIONES DE MANGUERA SUPERKLEAN SON LAS MEJORES!

Hace 17 años, un Líder Mundial en Soluciones de Vapor se embarcó en una exhaustiva prueba comparativa de un año de duración de las mejores unidades de lavado del mundo. Su objetivo: elegir al mejor fabricante de Estaciones de Mangueras de Vapor para integrarlas en su reconocida línea de productos de vapor.



Cuando usted es un líder indiscutible en el sector comercial de productos de vapor, es fundamental asegurarse de que los productos de terceros vendidos en su línea de productos sean tan excelentes o mejores que los productos que usted fabrica, vende, instala, repara y respalda.

### Una búsqueda exhaustiva del mejor fabricante de Estaciones de Mangueras de Vapor

La creación de algunas de las soluciones de vapor más reconocidas del mundo requiere décadas de construcción de confianza con los clientes más exigentes del mundo.

Una unidad de lavado confiable, segura y rentable fue fundamental para el éxito continuo de esta empresa líder mundial en vapor. Con más de 1.000 ingenieros de vapor en su nómina en más de 30 países, elegir el proveedor de lavado equivocado podía ser catastrófico.

¡SuperKlean finalmente recibió la gran noticia! Tras meses y meses de exhaustivas pruebas, nuestro SuperKlean DuraMix 8000 fue elegido por este reconocido experto en vapor como la mejor unidad de lavado, por encima de otros cuatro respetables proveedores.

Los más de 34 años de dedicación de SuperKlean a la "Mejora Continua de Productos" y a la "Perfección Constante" hicieron de nuestra empresa la única que superó las rigurosas pruebas de este líder en vapor. **¡Después de tantos años, SuperKlean sigue siendo su socio de confianza!**

## CASOS DE ESTUDIO Y TESTIMONIOS

### Testimonio de un Cliente:

"Los mezcladores de vapor DuraMix 8000 de SuperKlean son los mejores que he usado en mis 30 años en el negocio de procesamiento de alimentos. ¡Son el Cadillac de las estaciones mezcladoras, y todos los demás son como el Modelo T!"



- Gerente de planta para uno de los productores de fresas congeladas más grandes de Estados Unidos

### Caso de Estudio #1

Este famoso líder mundial en saborizantes y fragancias luchó con las estaciones de mezcla de vapor durante décadas, controlando la temperatura del agua y, más recientemente, luchando contra la fuga de vapor en las mangueras a través de las estaciones de mezcla de la competencia. El gerente de seguridad de la planta realizó un recorrido para demostrar el problema. Dijo "apártate", tomó una manguera y comenzó a rociar, con un vapor peligroso saliendo de la boquilla. Después de unos 5 segundos, el vapor chisporroteó con agua caliente y finalmente produjo un flujo constante de agua caliente. Esta compañía ahora ha reemplazado más de 40 de los mezcladores de vapor de la competencia con unidades SuperKlean DuraMix 8000.

### Caso de Estudio #2

Un fabricante de alimentos y condimentos de mil millones de dólares con más de una docena de ubicaciones en los EE. UU. estaba teniendo problemas con las fugas de vapor en las mangueras, reventándolas y, en un caso, inflando una boquilla por completo (Vea la foto de las mangueras rotas a la derecha). El Gerente de Seguridad de la planta está en proceso de reemplazar hasta 60 de estas unidades de vapor de la competencia con Duramix 8000 de SuperKlean. Los gerentes en otras ubicaciones de esta compañía ahora están haciendo lo mismo.



### Caso de Estudio #3

Un trabajador de una lechería en el noroeste había estado rociando y desinfectando, colocó la manguera con la boquilla hacia abajo y regresó aproximadamente una hora más tarde para continuar. Por error, se apuntó a sí mismo con la boquilla, quemándose con el vapor que se había acumulado en la manguera. Tuvo que ser trasladado para recibir asistencia médica especial. El distribuidor que vendió las unidades de vapor de la competencia reemplazó las unidades de vapor con fugas en esta lechería con estaciones de vapor SuperKlean DuraMix 8000.

# SuperKlean

## Estaciones de Mangueras de Vapor

¡La marca #1 de productos de lavado más confiable!

10 razones por las que las Estaciones de Manguera DuraMix de SuperKlean están clasificadas como las N° 1

*Basado en pruebas independientes realizadas por expertos de la industria del vapor.*

### MECANISMO DE BLOQUEO ÚNICO EN LA INDUSTRIA

La tuerca de bloqueo de vapor, ubicada detrás del volante rojo, se puede usar para limitar el caudal de vapor en el caso de que la temperatura de salida de agua caliente deseada sea demasiado alta. **Tras alcanzar la temperatura de salida del agua deseada, utilice la innovadora solución de contratuercas de SuperKlean para limitar el caudal máximo de vapor y lograr la temperatura deseada cada vez que se abran ambas válvulas de globo de entrada.** Vea el "Video tutorial de funcionamiento" para más detalles.

### DIMENSIONES DE MONTAJE ESTÁNDARES

La placa de montaje de servicio pesado comparte las especificaciones de los orificios de montaje con la solución líder de la competencia.

### DISEÑO TÉCNICAMENTE SUPERIOR

El potente y duradero diseño del cabezal de vapor interno de SuperKlean es una auténtica obra de arte. Ofrece máxima seguridad contra fugas de vapor, manteniendo seguros a sus operadores.

### DISEÑO MÁS SEGURO

SuperKlean lidera la industria con el **exclusivo diseño "Seguridad ante todo": la unidad de vapor no deja pasar vapor vivo peligroso.** Sin la presión de agua adecuada, el obturador de vapor forma un sello con su asiento, impidiendo que el vapor entre en la cámara de mezcla y la manguera

Consulte la documentación técnica de la DuraMix 8000 de SuperKlean en el video de presentación en [www.superklean.com/downloads/](http://www.superklean.com/downloads/).

### SALIDA SECUNDARIA:

Una característica favorita de los clientes de SuperKlean. Proporciona una fuente de agua caliente adicional.

### SALIDA PRIMARIA:

Cada vez más, los Gerentes de Seguridad de Planta están cambiando a unidades de vapor Serie 8000 SuperKlean, debido a que las unidades competitivas filtran vapor peligroso en mangueras y boquillas

### ¿BAJA PRESIÓN? ¡NO HAY PROBLEMA!

Funciona con tan sólo 30 PSI ¡y hasta 150 PSI! Este amplio y exclusivo rango puede manejar perfectamente las fluctuaciones en la presión del vapor y del agua en una amplia gama de escenarios de tuberías.

### FIJE LA TEMPERATURA UNA VEZ: ¡MEJORE LA PRODUCTIVIDAD!

El diseño del volante de control de temperatura de SuperKlean proporciona un control de temperatura preciso y conveniente: ajuste de temperatura una sola vez. Una vez ajustada la temperatura de salida deseada con la rueda de control de temperatura, solo es necesario abrir completamente las válvulas de globo para alcanzar la temperatura previamente configurada. ¡No es necesario ajustar las válvulas de globo cada vez que se utiliza el aparato!

### LA ESTACIÓN DE MEZCLA DE VAPOR MÁS FÁCIL DE MANTENER

¡El mantenimiento preventivo del DuraMix 8000 de SuperKlean es el más rápido, fácil y económico en la industria del lavado! Vea nuestro video en línea de Mantenimiento de la DuraMix 8000 y le sorprenderá cómo nos destacamos frente a la competencia. El ahorro en mano de obra y costos durante la vida útil de la unidad es considerable. **¡Solo se necesitan 15 minutos y una junta de repuesto de \$3.66!**

### 3 AÑOS DE GARANTÍA

Todas las unidades de vapor de la serie SuperKlean 8000 cuentan con una increíble Garantía de 3 años líder en la industria. ¡Las unidades mezcladoras SuperKlean duran más!

**¡Disponible ahora en versiones termostáticas y con válvula de bola!**

**EMBALAJE TODO EN UNO**

Viene con todo lo que se muestra en la imagen (excepto el termómetro opcional) para instalación inmediata.

# ESTACIÓN DE MANGUERAS DE VAPOR Y AGUA FRÍA CON VÁLVULA DE BOLA DURAMIX SERIE 8000BM

## Características:

- **Mejor diseño:** opera con tan solo 30 PSI de presión de agua y vapor, hasta 150 PSI sin la necesidad de cambiar componentes internos, a diferencia de algunos competidores.
- **Diseño de salida dual:** con salida secundaria para una manguera secundaria o tubería a otro lugar.
- El conjunto de válvula de bola de manija única rápida se abre o cierra rápidamente
- **La seguridad es lo primero:** función de apagado automático incorporada en el diseño para evitar que el vapor vivo pase a través de la unidad.

**¡Los Gerentes de Seguridad de Plantas de todo el mundo califican a la DuraMix de SuperKlean como la unidad de vapor más segura disponible!**

- **Conveniencia:** viene con todo lo necesario para la instalación y conexión inmediata a las tuberías.
- **Mantenimiento sencillo:** solo toma 15 minutos realizarr el mantenimiento preventivo.
- **La garantía más larga de la industria: ¡3 Años!**

Se muestra: 8000BM-BT (Bronce)



Se muestra: 8000BM-ST (Acero inoxidable)



## Piezas principales, Materiales y Especificaciones:

**Diámetro de entrada/salida:** NPT 3/4"

### Cuerpo mezclador:

- 8000BM-B: Bronce
- 8000BM-S: Acero Inoxidable 304

### Válvulas de retención:

- 8000BM-B: Bronce y acero inoxidable
- 8000BM-S: Acero Inoxidable 304

**Portamangueras:** Acero Inoxidable 304

### Indicador temperatura (opcional):

Acero inoxidable

### Peso:

- 8000BM-B 20 libras (9 kg)
- 8000BM-S 21 libras (10 kg)

## Condiciones operativas recomendadas:

**Presión de vapor de trabajo (solo saturada):** 30-150 PSI

**Presión de agua de trabajo:** 30-150 PSI **Temperatura máxima del agua:** 200°F (93°C) **Presión máxima:** 150 PSI

No. parte	Descripción
<b>8000BMB</b>	Estación de mezcla de vapor y agua fría DuraMix bronce, incluye 2 válvulas de bola, 1 manija en forma de U, 2 válvulas de retención, soporte para mangueras y placa de montaje.
<b>8000BMBT</b>	8000BMB con medidor de temperatura de ángulo ajustable.
<b>8000BMS</b>	Estación de mezcla de vapor y agua fría DuraMix, acero inoxidable 304, incluye 2 válvulas de bola, 1 manija en forma de U, 2 válvulas de retención, soporte para mangueras y placa de montaje
<b>8000BMST</b>	8000BMS con medidor de temperatura de ángulo ajustable.

# ESTACIÓN DE MANGUERAS CON LIMITACIÓN DE TEMPERATURA DE SEGURIDAD TERMOSTÁTICA. DURMIX SERIE 8000T

## Características:

• **La seguridad es lo primero:** mecanismo de seguridad termostático: esta unidad se basa en el modelo 8000, con un mecanismo de seguridad termostático adicional, la función de limitación de temperatura para mayor seguridad. La función avanzada de apagado termostático de la unidad interrumpe automáticamente el flujo de agua si la temperatura supera el límite preestablecido de 85 °C (185 °F), impidiendo así el paso de vapor vivo.

**Los Gerentes de Seguridad de Planta de todo el mundo consideran que el DuraMix 8000 de SuperKlean es la unidad de vapor más segura del mercado.**

• **Diseño de salida dual:** con salida secundaria para una manguera secundaria o tubería a otro lugar.

• **Comodidad:** viene con todo lo que se muestra, excepto el medidor de temperatura de ángulo ajustable opcional.

• **Mantenimiento sencillo:** solo toma 15 minutos realizar el mantenimiento preventivo.

• **1 año de garantía.**

Se muestra: 8000T-GM-BT (Bronce)



Se muestra: 8000T-BM-ST (Acero inoxidable)



## Piezas principales, Materiales y Especificaciones:

**Diámetro de entrada/salida: NPT 3/4"**

### Cuerpo del mezclador:

- 8000T-GM-B y 8000T-BM-B: Bronce
- 8000T-GM-S y 8000T-BM-S: Acero Inoxidable 304

### Válvulas de retención:

- 8000T-GM-B y 8000T-BM-B: Bronce y Acero Inoxidable.
- 8000T-GM-S y 8000T-BM-S: Acero inoxidable 304

**Portamangueras:** Acero Inoxidable 304

Indicador de temperatura (opcional):

Acero inoxidable

### Peso:

- 8000T-GM-B 24,3 libras (11 kg)
- 8000T-GM-S 26,5 libras (12 kg)
- 8000T-BM-B 20 libras (9 kg)
- 8000T-BM-S 21 libras (10 kg)

## Condiciones operativas recomendadas

**Presión de vapor de trabajo (solo saturada):** 30-150 PSI

**Presión de agua de trabajo:** 30-150 PSI

**Temperatura máxima del agua:** 85°C (185 °F)

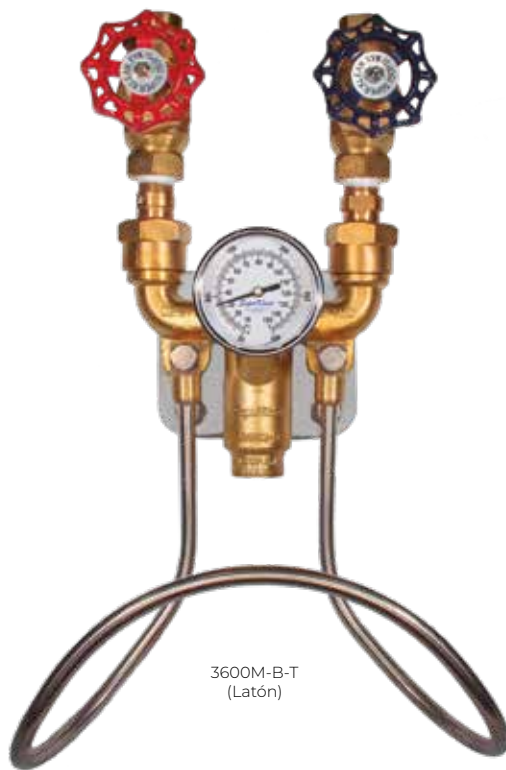
**Presión máxima:** 150 PSI

Nº Parte	Descripción
<b>8000T-GM-B</b>	Estación de mezcla de vapor y agua fría con limitador de temperatura termostático DuraMix, bronce, incluye 2 válvulas de globo, 2 válvulas de retención, soporte para mangueras y placa de montaje
<b>8000T-GM-B-T</b>	<b>8000T-GM-B</b> con medidor de temperatura de ángulo ajustable
<b>8000T-GM-S</b>	Estación de mezcla de vapor y agua fría con limitador de temperatura termostático DuraMix, acero inoxidable 304, incluye 2 válvulas de globo, 2 válvulas de retención, soporte para mangueras y placa de montaje.
<b>8000T-GM-S-T</b>	<b>8000T-GM-S</b> con medidor de temperatura de ángulo ajustable
<b>8000T-BM-B</b>	Estación de mezcla de vapor y agua fría con limitador de temperatura termostático DuraMix, bronce, incluye 2 válvulas de bola, 1 manija en
<b>8000T-BM-B-T</b>	<b>8000T-BM-B</b> con medidor de temperatura de ángulo ajustable.
<b>8000T-BM-S</b>	Estación de mezcla de vapor y agua fría con limitador de temperatura termostático DuraMix, acero inoxidable 304, incluye 2 válvulas de bola, 1 manija en forma de U, 2 válvulas de retención, soporte para mangueras y placa de montaje.
<b>8000T-BM-S-T</b>	<b>8000T-BM-S</b> con medidor de temperatura de ángulo ajustable

# ESTACIÓN DE MANGUERAS AGUA FRÍA Y CALIENTE CON VÁLVULA DE GLOBO SERIE 3600M

## Características:

- Cuerpo estilo -Y especialmente diseñado con válvulas de retención y uniones esféricas para una flexibilidad superior durante la instalación.
- Líneas centrales de entrada que tienen las mismas dimensiones que la mayoría de nuestros competidores, para mayor comodidad en la instalación.
- Incluye placa de montaje, soporte para mangueras y medidor de temperatura opcional.
- **¡La garantía más larga de la industria: 5 años!**



## Partes principales, materiales y clasificaciones:

**Diámetro de entrada/salida:** NPT 3/4"

### Cuerpo del mezclador:

- 3600M-B: Latón
- 3600M-S: Acero inoxidable 304

### Válvulas tipo globo:

- 3600M-B: Latón
- 3600M-S: Acero inoxidable 304

### Válvulas de retención:

- 3600M-B: Latón
- 3600M-S: acero inoxidable 304

**Portamangueras:** acero inoxidable 304

Indicador de temperatura (opcional) : Acero inoxidable

### Peso:

- 3600M-B: 17,6 libras (8 kg)
- 3600M-S: 22 libras (10 kg)

### Condiciones Operativas Máximas

**Presión máxima:** 150 PSI

**Temperatura máxima del agua:** 93°C (200°F)

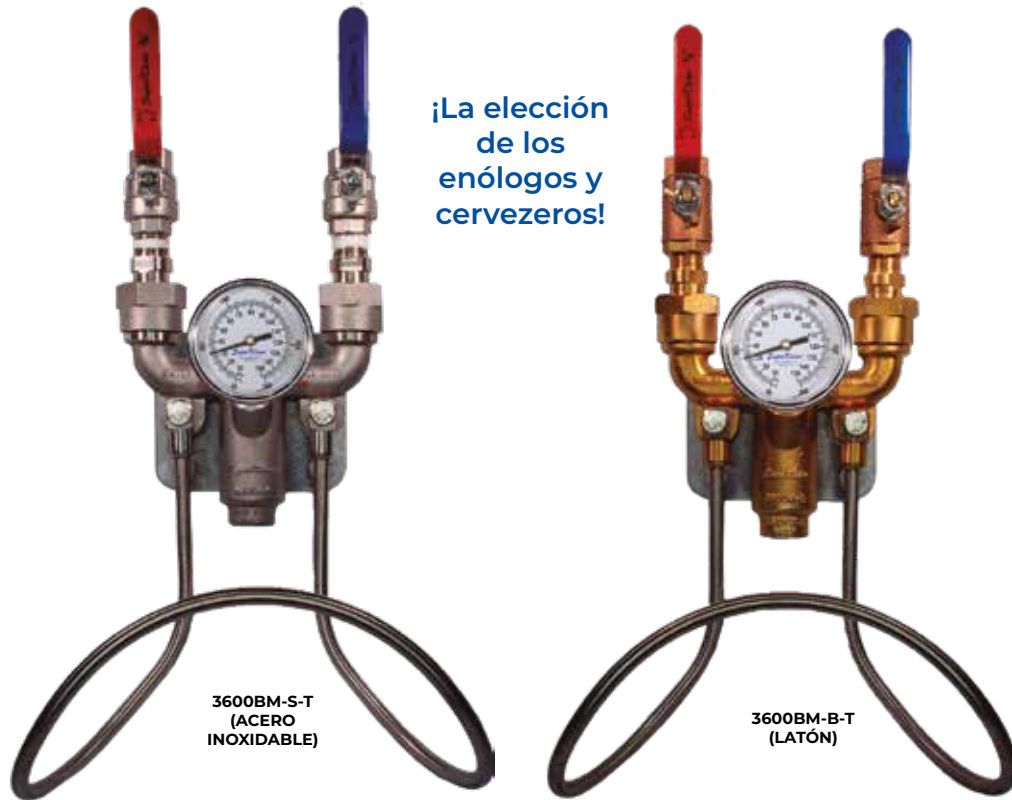
No. de parte	Descripción
<b>3600M-B</b>	Estación mezcladora de vapor y agua fría, de Bronce, incluye 2 válvulas de bola, 2 válvulas de retención, soporte para manguera y placa de montaje.
<b>3600M-BT</b>	<b>3600M-B</b> con indicador de temperatura con ángulo ajustable.
<b>3600M-S</b>	Estación mezcladora de vapor y agua fría, de Acero Inoxidable 304, incluye 2 válvulas de bola, 2 válvulas retención, soporte para manguera y placa de montaje.
<b>3600M-ST</b>	<b>3600M-S-T</b> con indicador de temperatura con ángulo ajustable

**LAS MEZCLADORAS DE LA SERIE 3600 NO SON PARA USO EN APLICACIONES DE VAPOR**

# ESTACIÓN DE MANGUERA DE AGUA FRÍA Y CALIENTE CON VÁLVULA DE GLOBO SERIE 3600BM

## Características:

- Válvulas de bola para un cierre más fácil manteniendo sus características originales.
- Cuerpo estilo -Y especialmente diseñado con válvulas de retención y uniones esféricas para una flexibilidad superior durante la instalación.
- Líneas centrales de entrada que tienen las mismas dimensiones que la mayoría de nuestros competidores.
- Incluye placa de montaje, soporte para mangueras y medidor de temperatura opcional.
- **¡La garantía más larga de la industria: 5 años!**



¡La elección de los enólogos y cervezanos!

3600BM-S-T  
(ACERO INOXIDABLE)

3600BM-B-T  
(LATÓN)

## Piezas principales, materiales y clasificaciones

**Diámetro de entrada/salida:** NPT 3/4"

### Cuerpo del mezclador:

- 3600BM-B: Latón
- 3600BM-S: acero inoxidable 304

### Válvulas de bola:

- 3600BM-B: Latón
- 3600BM-S: Acero inoxidable 304

**Portamangueras:** acero inoxidable 304

**Indicador de temperatura (opcional):**

Acero inoxidable

### Peso:

- 3600BM-B: 16 libras (7,3 kg)
- 3600BM-S: 18 libras (8,2 kg)

## Condiciones operativas máximas

**Presión máxima:** 150 PSI

**Temperatura máxima del agua:** 93°C (200°F)

No. de parte	Descripción
<b>3600M-B</b>	Estación de mezcla de agua fría y caliente, de latón, incluye 2 válvulas de bola, 2 válvulas de retención, soporte para mangueras y placa de montaje
<b>3600M-BT</b>	<b>3600M-B</b> con medidor de temperatura de ángulo ajustable
<b>3600M-S</b>	Estación de mezcla de agua fría y caliente, acero inoxidable 304, incluye 2 válvulas de bola, 2 válvulas de retención, soporte para mangueras y placa de montaje
<b>3600M-ST</b>	<b>3600M-S</b> con medidor de temperatura de ángulo ajustable.

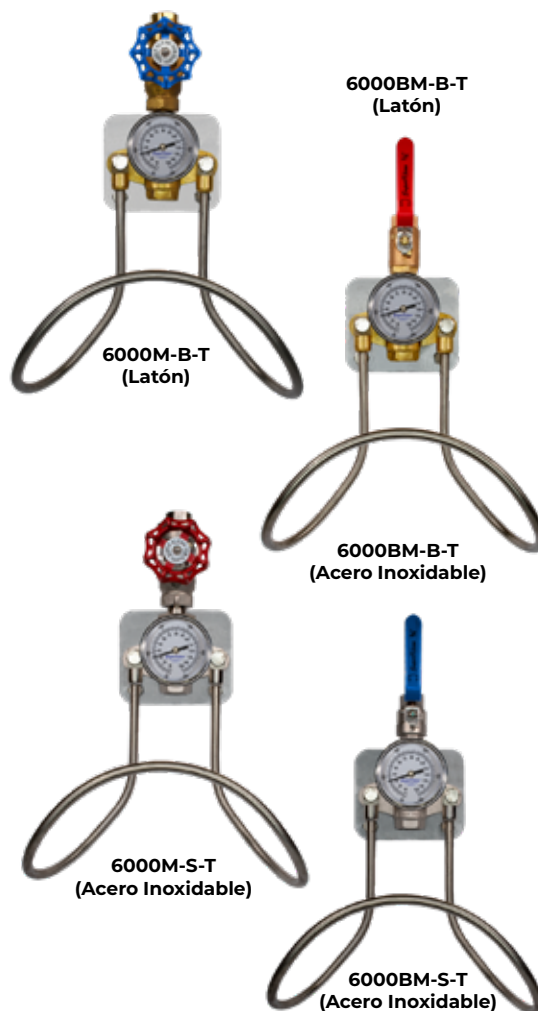
**LAS MEZCLADORAS DE LA SERIE 3600 NO SON PARA USO EN APLICACIONES DE VAPOR**

# ESTACIÓN DE MANGUERAS DE AGUA FRÍA O CALIENTE CON UNA ÚNICA VÁLVULA DE BOLA/GLOBO SERIES 6000M Y 6000BM

## Características:

- Diseñada específicamente para proporcionar salidas individuales de agua fría o caliente.
- Incluye placa de montaje, soporte para mangueras y medidor de temperatura opcional.
- **¡La garantía más larga de la industria: 5 años!**

No. Parte	Descripción
<b>6000M-B</b>	Estación de agua caliente o fría, de latón, con válvula de globo simple, para montaje en pared. Incluye soporte para manguera y placa de montaje
<b>6000M-BT</b>	<b>6000M-B</b> con medidor de temperatura de ángulo ajustable.
<b>6000BM-B</b>	Estación de agua caliente o fría, de latón, con válvula de bola simple, para montaje en pared. Incluye soporte para manguera y placa de montaje.
<b>6000BM-BT</b>	<b>6000BM-B</b> con medidor de temperatura de ángulo ajustable.
<b>6000M-S</b>	Estación de agua caliente o fría, de acero inoxidable 304, con válvula de globo simple, para montaje en pared. Incluye soporte para manguera y placa de montaje.
<b>6000M-ST</b>	<b>6000M-S</b> con medidor de temperatura de ángulo ajustable.
<b>6000BMS</b>	Estación de agua fría o caliente, de acero inoxidable 304, con válvula de bola simple, para montaje en pared. Incluye soporte para manguera y placa de montaje.
<b>6000BM-ST</b>	<b>6000BM-S</b> con medidor de temperatura de ángulo ajustable



## Piezas principales, materiales y clasificaciones :

**Diámetro de entrada/salida:** NPT 3/4"

### Cuerpo de la estación:

- 6000M-B y 6000BM-B: Latón
- 6000M-S y 6000BM-S: Acero inoxidable 304

### Válvula de globo:

- 6000M-B: Latón
- 6000M-S: Acero inoxidable 304

### Válvula de bola:

- 6000BM-B: Bronce
- 6000BM-S: Acero inoxidable 304

**Portamangueras:** Acero inoxidable 304

**Indicador de temperatura (opcional) :** Acero inoxidable

### Peso:

- 6000BM: 10 libras (4,5 kg)
- 6000M: 13 libras (5,9 kg)

## Condiciones operativas máximas

**Presión máxima de la válvula de globo:** 150 PSI

**Presión máxima de la válvula de bola:** 600 PSI WOG

**Temperatura máxima del agua:** 93°C (200°F).

## POR FAVOR CONSULTE LA PÁGINA 12 PARA PARTES DE REPUESTO

*Nota: Las estaciones de agua de la serie 6000 no tienen válvulas de retención. Las piezas de repuesto relacionadas con la válvula de retención no se aplican.*

### Tip SuperKlean

SuperKlean ofrece el medidor de temperatura opcional a un costo adicional extremadamente bajo. Una característica importante para garantizar que la temperatura se mantenga en 71°C (160°F) o más.

**LAS ESTACIONES DE LA SERIE 6000 NO SON PARA USO EN APLICACIONES DE VAPOR**

## LISTA DE PARTES DE REPUESTO PARA ESTACIÓN DE MANGUERAS DE AGUA FRÍA Y CALIENTE SERIE 3600

No. Parte	Descripción
<b>GVCP-8</b>	Empaquetadura de vástago de válvula de globo (PTFE).
<b>GVCP-9</b>	Junta de tuerca de vástago de la válvula de globo (PTFE).
<b>GVCP-10</b>	Asiento de válvula de globo (sello de PTFE).
<b>GVCP-11</b>	Junta de tuerca de conexión de la válvula de globo (PTFE).
<b>GVCP-14</b>	Junta de la tuerca de conexión de la válvula de retención. Cobre.
<b>HAND WHEEL-BLUE</b>	Volante de válvula de globo (Azul).
<b>HAND WHEEL-RED</b>	Volante de válvula de globo (Rojo).
<b>GV-3600-BLUE</b>	Válvula de globo para mezclador de agua caliente y fría. Latón. Lado de agua fría.
<b>GV-3600-RED</b>	Válvula de globo para mezclador de agua caliente y fría. Latón. Lado de agua fría.
<b>GV-3600-SS-BLUE</b>	Válvula de globo para mezclador de agua caliente y fría. Acero inoxidable. Lado de agua fría.
<b>GV-3600-SS-RED</b>	Válvula de globo para mezclador de agua caliente y fría. Acero inoxidable. Lado de agua fría.
<b>CV-WATER-B</b>	Válvula de retención para unidad de la serie 3600, latón.
<b>CV-WATER-S</b>	Válvula de retención para unidad de la serie 3600, acero inoxidable.

## LISTA DE PARTES DE REPUESTO DE LA ESTACIÓN DE MEZCLA DE VÁLVULA DE BOLA SERIE 3600BM

No. Parte	Descripción
<b>GVCP-14</b>	Junta de conexión de la válvula de retención. Cobre.
<b>BALL VALVE-BALLSEA</b>	Válvula de bola de ¾", asiento de bola. Par. PTFE.
<b>BALL VALVE-LEV-BLUE</b>	Palanca para válvula de bola ¾". Acero inoxidable. Azul.
<b>BALL VALVE-LEV-RED</b>	Palanca de válvula de bola de ¾". Acero inoxidable. Color rojo.
<b>BALL VALVE-BLUE</b>	Válvula de bola de ¾". Bronce (600 PSIG WOG-150 PSIG vapor saturado).
<b>BALL VALVE-RED</b>	Válvula de bola de ¾". Bronce (600 PSIG WOG-150 PSIG vapor saturado).
<b>BALL VALVE-SS-BLUE</b>	Válvula de bola de ¾". Acero inoxidable. Azul (600 PSIG WOG).
<b>BALL VALVE-SS-RED</b>	Válvula de bola de ¾". Acero inoxidable. Roja (600 PSIG WOG).
<b>BALL VALVE-NUT</b>	Tuerca de válvula de bola de ¾". Acero inoxidable.
<b>BALL VALVE-PACKING</b>	Empaquetadura de vástago de válvula de bola de ¾". PTFE.
<b>CV-WATER-B</b>	Válvula de retención para unidad de la serie 3600. Latón.
<b>CV-WATER-S</b>	Válvula de retención para unidad de la serie 3600. Acero inoxidable.

### Tip SuperKlean

Las unidades de acero inoxidable SuperKlean 3600 cuestan significativamente menos que sus equivalentes de la competencia, lo que permite a las empresas cambiar de manera rentable a unidades de acero inoxidable más preferidas.

**LOS MEZCLADORAS DE LA SERIE 3600 NO SON PARA USO EN APLICACIONES DE VAPOR**

# BOQUILLAS DE PULVERIZACIÓN DURAFLOW CLASSIC SERIE CLÁSICA DH150S

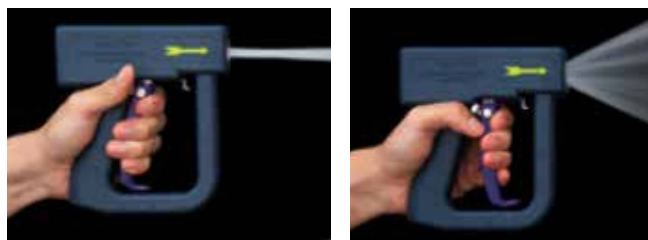
## Características:

- Cubierta de protección del gatillo frontal diseñada para evitar pulverizaciones accidentales.
- Mecanismo de bloqueo de gatillo de 4 posiciones incorporado.
- Diseñado para desbloquearse si se cae desde una posición de pie.
- Receptáculo de conexión rápida para varillas rociadoras de extensión.
- Construcción de Acero Inoxidable 304 con un peso total de 1,53 libras (0,70 kg).
- Entrada NPT hembra de 1/2".
- Compatible con DuraWand.

Nº Parte	Descripción
<b>DH150S-DB</b>	Boquilla DuraFlow, flujo alto, Acero inoxidable 304, con protector frontal y mecanismo de bloqueo del gatillo. Cubierta azul oscuro.
<b>DH150S-R</b>	Igual a la anterior, con cubierta roja.
<b>DH150S-W</b>	Igual a la anterior, con cubierta blanca.

<b>FLUJO ALTO:</b>	
Presión Entrada (PSIG)	Caudal (GPM)
25	4.39
50	6.54
75	8.18
100	9.56
125	10.83
150	11.89
<b>FLUJO BAJO: *</b>	
Presión Entrada (PSIG)	Caudal (GPM)
25	2.93
50	3.86
75	4.91
100	5.78
125	6.71
150	7.19

\* Se pueden lograr flujos bajos con la compra del adaptador limitador de flujo (parte: 8-FR-NPT).



**Clasificación: 150 PSI / 200 °F (93 °C)**  
(Presión operativa máxima probada de 500 PSI)

## VARILLAS DE ROCIADO EXTENSIBLES DURAWAND

### Características:

- Opciones de longitud de varilla de Acero Inoxidable 304 de 1,5 o 3 pies (0,46 o 0,91 m).
- Punta de varilla con patrón de rociado ajustable: chorro o rociado en abanico.
- Conexión rápida a la boquilla de la serie DH150S o de la serie DS.



Nº Parte	Descripción
<b>DM-WAND</b>	Varilla de Acero Inoxidable 304 con desconexión rápida y punta de pulverización ajustable. 1,5 pies (0,46 m)
<b>D-WAND</b>	Varilla de Acero Inoxidable 304 con desconexión rápida y punta de rociado ajustable. 3 pies (0,91 m).



**NO CONECTAR LA BOQUILLA DIRECTAMENTE AL VAPOR VIVO**

## BOQUILLAS DE PULVERIZACIÓN DURAFLOW "X" SERIE DH150X RESISTENCIA BACTERIANA Y QUÍMICA EXTENDIDAS



Después de más de 3 años de investigación, SuperKlean ha rediseñado nuestras populares boquillas industriales DuraFlow Classic para lograr un nuevo nivel de rendimiento con resistencia bacteriana extendida y resistencia química extendidas.

Muchas industrias han confiado en el diseño avanzado de la boquilla DuraFlow Classic de SuperKlean como su boquilla de lavado con agua caliente #1 durante más de 15 años.

La nueva boquilla DuraFlow Serie "X" de SuperKlean está reinventando la sanitización con agua caliente al reducir aún más las bacterias y los patógenos en más de 30 mercados verticales industriales de todo el mundo. La boquilla DuraFlow "X" combina a la perfección la higiene industrial con la innovación.

Con una resistencia química mejorada, las boquillas "X" de SuperKlean resisten a más de 1.600 productos químicos necesarios para mantener los alimentos y otros productos libres de patógenos. Esto incluye el uso de productos químicos en industrias que abarcan desde la farmacéutica hasta la alimentaria, la de bebidas, la láctea y la agrícola.

Las boquillas DuraFlow "X" de SuperKlean están disponibles en 3 colores, y cada una se destaca con su gatillo azul oscuro, que indica sus nuevas propiedades resistentes a bacterias y químicos

### Características:

- Diseñada para una vida útil más larga con una amplia gama de soluciones de productos químicos rociadas a través de ellas. ¡Probado con más de 1.600 productos químicos y detergente
- La resistencia al crecimiento bacteriano se ha incrementado sobre el rendimiento ya superior de las boquillas de la Serie Clásica actual.
- La construcción probada de Acero Inoxidable 304 resiste las duras condiciones de entornos y uso rudos.
- Ligero (1,53 lb / 0,69 kg) para un manejo ergonómico. A los empleados les encanta su mecanismo de bloqueo de 4 posiciones.
- La misma seguridad reconocida de DuraFlow, con protección del gatillo frontal y manejo bien equilibrado.
- Entrada NPT hembra de 1/2".

<b>FLUJO ALTO:</b>	
Presión Entrada (PSIG)	Caudal (GPM)
25	4.39
50	6.54
75	8.18
100	9.56
125	10.83
150	11.89
<b>FLUJO BAJO: *</b>	
Presión Entrada (PSIG)	Caudal (GPM)
25	2.93
50	3.86
75	4.91
100	5.78
125	6.71
150	7.19

\* Se pueden lograr flujos bajos con la compra del adaptador limitador de flujo (parte: 8-FR-NPT).



**Rendimiento: 150 PSI / 200 °F (93 °C)**  
(Presión operativa máxima probada de 500 PSI)

Nº Parte	Descripción
<b>DH150X-DB</b>	Boquilla DuraFlow "X" de flujo alto, de Acero Inoxidable 304, con protector de gatillo frontal y mecanismo de bloqueo. Cubierta azul oscuro.
<b>DH150XR</b>	Igual que el anterior, con cubierta roja.
<b>DH150XW</b>	Igual que la anterior, con cubierta blanca.

**NO CONECTAR LA BOQUILLA DIRECTAMENTE AL VAPOR VIVO**

# BOQUILLAS DURAFLOW PARA “SALA DE ORDEÑO DE LÁCTEOS” SERIE DH150D

SuperKlean lleva más de 34 años suministrando las mejores boquillas de agua a fabricantes de lácteos de todo el mundo. En la World Ag Expo 2024, presentamos nuestra innovadora boquilla **DuraFlow para salas de ordeño**. Tras 5 años de rigurosas pruebas en salas de ordeño, esta boquilla resistente a productos químicos proporciona una cobertura óptima de los pezones con una pulverización precisa, lo que reduce considerablemente el tiempo y el desperdicio de productos químicos.

## Características:

- Diseñada para máxima resistencia química. ¡Más de 1.600 productos químicos probados!
- Permite una pulverización más rápida y completa de los pezones, **lo que permite mover más vacas a través de la sala de ordeño en menos tiempo.**
- Especialmente diseñada para brindar una **cobertura del pezón del 100%, al mismo tiempo que utiliza menos productos químicos, ¡lo que se amortiza rápidamente!**
- Cubierta de protección del gatillo frontal diseñada para evitar pulverizaciones accidentales.
- El gancho incorporado diseñado por Dairymen permite colgar esta boquilla en rieles para un acceso rápido.
- Construcción de Acero Inoxidable 304 con un peso total de 2,3 libras (1,04 kg).
- Entrada NPT hembra de ½”.
- Puede elegir entre conexión de manguera de 3/8” o ¼” y filtro de malla reemplazable.
- Viene con gancho de acero inoxidable, varilla de 90° y punta de rociado de cono completo SK-0401. Todo lo necesario para una rápida conexión de la manguera y pulverización inmediata.

No. PARTE	DESCRIPCIÓN
DH150D-DB-3/8	Boquilla rociadora DuraFlow Dairy, Acero Inoxidable 304, diseñada para salas de ordeño. Incluye gancho de acero inoxidable, varilla de 90° y boquilla de cono completo. <b>Cubierta azul oscuro.</b> Incluye espiga de manguera de 3/8” con filtro de malla 50 reemplazable.
DH150D-DB-1/4	Boquilla rociadora DuraFlow Dairy, Acero Inoxidable 304, diseñada para salas de ordeño. Incluye gancho de acero inoxidable, varilla de 90° y boquilla de cono completo. <b>Cubierta azul oscuro.</b> Incluye espiga de manguera de ¼” con filtro de malla 50 reemplazable.
DH150D-R-3/8	Boquilla rociadora DuraFlow Dairy, Acero Inoxidable 304, diseñada para salas de ordeño. Incluye acero inoxidable: gancho, varilla de 90° y boquilla. <b>Cubierta roja.</b> Incluye espiga de manguera de 3/8” con filtro de malla 50 reemplazable.
DH150D-R-1/4	Boquilla rociadora DuraFlow Dairy, Acero Inoxidable 304, diseñada para salas de ordeño. Incluye acero inoxidable: gancho, varilla de 90° y boquilla. <b>Cubierta roja.</b> Incluye espiga de manguera de ¼” con filtro de malla 50 reemplazable.



No. PARTE	DESCRIPCIÓN:
9D-3/8-S	Adaptador de 3 piezas: ½” MNPT x conector de manguera de 3/8”. Acero inoxidable. El filtro se vende por separado.
9D-1/4-S	Adaptador de 3 piezas: ½” MNPT x conector de manguera de ¼”. Acero inoxidable. El filtro se vende por separado.
9D-Filter	Filtro ranurado de nailon, equivalente a malla 50. Para usar con adaptadores de la serie 9D.
9D-NPT-S	Cuerpo adaptador serie 9D. ½” MNPT.
9D-3Barb-S	Espiga de manguera de 3/8” para adaptadores de la serie 9D, Acero inoxidable.
9D-1Barb-S	Espiga de manguera de ¼” para adaptadores serie 9D, Acero inoxidable.
TP Body	Cuerpo de la punta de pulverización, ¼” FNPT para instalar la punta de pulverización en Wand-90D.
CAP-SS	Tapa roscada de acero inoxidable para utilizar con cuerpos 9D-NPT y TP.
SK-0401	Boquilla de pulverización de cono completo. Acero inoxidable.
SK-0402	Boquilla de pulverización de abanico plano. Acero inoxidable.
SK-0403-5	Boquilla de pulverización de cono completo de ángulo amplio. Acero inoxidable (para fluidos viscosos).
SK-0403-8	Punta de pulverización de cono completo de ángulo amplio (fluidos)
WAND-90D	Varilla angular de 90 grados con cuerpo para boquilla de pulverización (cuerpo TP), de Acero inoxidable. Para usar únicamente con la boquilla de la serie DH150D.
WAND-GASKET 7-	Junta de silicona para instalación de WAND-90D.
2-DHS	Cartucho para lácteos o “conjunto de barril”, Acero inoxidable 304.
DH150D-DB	Boquilla DH150D con gancho de acero inoxidable y cubierta azul oscuro. Sin varilla, boquilla ni adaptador.
DH150D-R	Boquilla DH150D con gancho de Acero inoxidable y tapa roja. Sin varilla, boquilla ni adaptador.



**NO CONECTAR LA BOQUILLA DIRECTAMENTE AL VAPOR VIVO**

## PARTES DE REPUESTO PARA BOQUILLA PARA LÁCTEOS DURAFLOW

### ¡Ordeñar vacas lecheras es un trabajo duro!

Hay más de 279 millones de vacas lecheras en el mundo, y más de 10 millones Solo en Norteamérica. Las vacas lecheras suelen necesitar ser ordeñadas dos veces al día. La mayoría recibe un pretratamiento especial para los pezones antes del ordeño y un postratamiento después. Esto se traduce en más de mil millones de aplicaciones diarias, en un entorno donde animales de más de 630 kg deben ser colocados con cuidado para el ordeño. Esto requiere una boquilla de pulverización de alta resistencia, como la boquilla DH Dairy de SuperKlean. Los productores lecheros desean prolongar la vida útil de sus boquillas SuperKlean Dairy, por lo que hemos creado la lista de repuestos a continuación.

Con números de piezas detallados y descripciones en la página 15.



Un trabajador de una explotación lechera utiliza la boquilla para productos lácteos de SuperKlean para proporcionar una cobertura y un tratamiento precisos de las ubres de cada vaca

# BOQUILLAS DE PULVERIZACIÓN DURAFLW “MINI” SERIE DM150S

### Características:

- Diseño pequeño y compacto.
- Totalmente aislado.
- La construcción de acero inoxidable 304 pesa solo 1,25 libras (0,57 kg).
- Entrada hembra NPT 1/2"

No. Parte	Descripción
<b>DM150S-DB</b>	Boquilla DuraFlow “Mini”, flujo alto, Acero inoxidable 304, cubierta azul oscuro.
<b>DM150S-R</b>	Igual que la anterior, con cubierta roja.
<b>DM150S-W</b>	Igual que la anterior, con cubierta blanca.

<b>FLUJO ALTO:</b>	
Presión Entrada (PSIG)	Tasa Flujo (GPM)
25	4.39
50	6.54
75	8.18
100	9.56
125	10.83
150	11.89
<b>FLUJO BAJO: *</b>	
Presión Entrada (PSIG)	Tasa Flujo (GPM)
25	2.93
50	3.86
75	4.91
100	5.78
125	6.71
150	7.19



\*Se pueden lograr flujos bajos con la compra del adaptador limitador de flujo (Parte: 8-FR-NPT).



**Rendimiento: 150 PSI / 200 °F (93 °C)**  
(Presión operativa máxima probada de 500 PSI).

### Tip SuperKlean

¡A los clientes de SuperKlean les encantan nuestras boquillas rociadoras MINI livianas, fabricadas en acero inoxidable 304!

**NO CONECTAR LA BOQUILLA DIRECTAMENTE AL VAPOR VIVO**

# BOQUILLAS DE PULVERIZACIÓN DURASPRAY SERIE DS150S

## Características:

- Diseñada para aplicaciones de mangueras colgantes (desde arriba).
- Bloqueo del gatillo para evitar pulverizaciones accidentales.
- Receptáculo de conexión rápida para varillas rociadoras de extensión.
- La construcción de Acero Inoxidable 304 pesa solo 1,25 libras(0,57 kg).
- Entrada hembra NPT de 1/2"
- Compatible con DuraWand.

No. Parte	Descripción
<b>DS150S-DB</b>	Boquilla DuraSpray, flujo alto, Acero inoxidable 304, con cubierta azul oscuro
<b>DS150S-W</b>	Igual que la anterior, con cubierta blanca.

<b>FLUJO ALTO:</b>	
Presión Entrada (PSIG)	Tasa Flujo (GPM)
25	4.39
50	6.54
75	8.18
100	9.56
125	10.83
150	11.89
<b>FLUJO BAJO: *</b>	
Presión Entrada (PSIG)	Tasa Flujo (GPM)
25	2.93
50	3.86
75	4.91
100	5.78
125	6.71
150	7.19

\*Se pueden lograr flujos bajos con la compra del adaptador limitador de flujo (Parte: 8-FR-NPT).



**Rendimiento: 150 PSI / 200 °F (93 °C)**  
(Presión operativa máxima probada de 500 PSI).

### Tip SuperKlean

La boquilla de la serie DS de SuperKlean es popular en plantas de procesamiento de carne a nivel mundial.

**NO CONECTAR LA BOQUILLA DIRECTAMENTE AL VAPOR VIVO**

# BOQUILLAS DE PULVERIZACIÓN ESTÁNDAR SERIE 150

## Características:

- ¡Una favorita de la industria por más de 30 años!
- Las boquillas están disponibles en latón (3 lbs / 1,36 kg), aluminio (1,69 lbs / 0,77 kg), acero inoxidable 304 (2,78 lbs / 1,26 kg).
- Entrada hembra NPT 1/2".
- Cubiertas de goma duraderas



<b>FLUJO ALTO:</b>	
Presión Entrada (PSIG)	Tasa Flujo (GPM)
25	4.39
50	6.54
75	8.18
100	9.56
125	10.83
150	11.89
<b>FLUJO BAJO: *</b>	
Presión Entrada (PSIG)	Tasa Flujo (GPM)
25	2.93
50	3.86
75	4.91
100	5.78
125	6.71
150	7.19

\*Se pueden lograr flujos bajos con la compra del adaptador limitador de flujo (Parte: 8-FR-NPT).

No. PARTE	Descripción
<b>150B-DB</b>	Boquilla estándar, latón, con cubierta azul oscuro.
<b>150BR</b>	Igual que la anterior, con cubierta roja.
<b>150BW</b>	Igual que la anterior, con cubierta blanca.
<b>150A-R</b>	Igual que la anterior, con cubierta roja.
<b>150 ALB</b>	Boquilla estándar de, aluminio anodizado con cubierta azul claro.
<b>150AW</b>	Igual que la anterior, con cubierta blanca.
<b>150SG</b>	Boquilla estándar, acero inoxidable 304 con cubierta gris
<b>150SR</b>	Igual que la anterior, con cubierta roja.
<b>150SW</b>	Igual que la anterior, con cubierta blanca.



**Tasas: 150 PSI / 200°F (93°C)**  
(Presión operativa máxima probada de 500 PSI)

### Tip SuperKlean

¿Flujo alto o bajo? ¡SuperKlean le ofrece lo mejor de ambos mundos! Nuestras boquillas son de flujo alto por defecto, y si lo desea, puede reducir el flujo insertando el económico limitador de flujo de SuperKlean (parte: 8-FR-NPT)

## BOQUILLAS DE ROCIADO ESTÁNDAR "LITE" SERIE 150LT

### Características:

- Versión más compacta y ligera de las populares boquillas Estándar de SuperKlean.
- Perfecta para aplicaciones donde se prefiere el tamaño y/o flujo reducidos.
- Adaptadores giratorios tipo bola SuperKlean disponibles para un funcionamiento ergonómico óptimo.
- Cubierta de goma especialmente formulada para mayor durabilidad y fácil reemplazo.
- La construcción de bronce pesa sólo 1,25 lbs (0,57 kg).
- **Entrada hembra NPT 3/8".**

FLUJO ALTO:	
Presión Entrada (PSIG)	Tasa Flujo (GPM)
25	4,00
50	6,25
75	7,75
100	9,00
125	10,25
150	11,50



No. Parte	Descripción
150LTB-DB	Boquilla estándar "Lite", bronce, con cubierta azul oscuro.
150LTB-W	Igual que el anterior, con cubierta blanca.
<b>Boquilla "Lite" compatible con accesorios de protección de manguera internos LifeSpan™</b>	
HG8LT-5/8-B	Adaptador giratorio (3/8" NPT x 5/8" espiga de manguera), latón y Acero inoxidable 304 con protección de manguera de acero inoxidable de 12" (30,48 cm) de largo.
HG8LT-3/4-B	Adaptador giratorio (3/8" NPT x 3/4" espiga de manguera), latón y Acero inoxidable 304 con protección de manguera de acero inoxidable de 12" (30,48 cm) de largo.

La boquilla Lite de SuperKlean es una nueva versión de tamaño reducido de nuestra Boquilla de Pulverización Estándar Serie 150 favorita de la industria.

Esta increíble Boquilla Lite tiene la misma resistencia industrial y características robustas de nuestra Boquilla Estándar, pero pesa tan solo 1,25 libras (0,57 kg).



**Rendimiento: 150 PSI / 200 °F (93 °C)**  
(Presión operativa máxima probada de 500 PSI)

### Típ SuperKlean

Nuestra boquilla "Lite" tiene más del 91 % del caudal de nuestra boquilla estándar, y pesa aproximadamente el 40 %! Se está convirtiendo rápidamente en un éxito de ventas

**NO CONECTAR LA BOQUILLA DIRECTAMENTE AL VAPOR VIVO**

# BOQUILLAS DE PULVERIZACIÓN THERMOSMART SERIE T150

## Características:

- Las boquillas de pulverización ThermoSmart de SuperKlean están fabricadas con las mismas características que nuestras Boquillas de Pulverización Estándar.
- Cuenta con una ventana indicadora de temperatura para ayudar a evitar problemas relacionados con las quemaduras por agua caliente.
- Lectura precisa de temperatura de cristal líquido (no vidrio).
- Cumple con las normas USDA/FDA para una temperatura de salida correcta.
- Disponible en latón, aluminio y acero inoxidable.

No. parte	Descripción
<b>T150B-DB</b>	Boquilla Thermosmart, Latón, cubierta Azul Oscuro
<b>T150BW</b>	Igual a la anterior, con cubierta Blanca
<b>T150A-LB</b>	Boquilla Thermosmart, Aluminio, cubierta Azul Claro
<b>T150AW</b>	Igual a la anterior, con cubierta Blanca
<b>T150S-G</b>	Boquilla Thermosmart, Acero Inoxidable 304, cubierta Gris
<b>T150SW</b>	Igual a la anterior, con cubierta Blanca

FLUJO ALTO:	
Presión Entrada (PSIG)	Tasa Flujo (GPM)
25	4.39
50	6.54
75	8.18
100	9.56
125	10.83
150	11.89

FLUJO BAJO: *	
Presión Entrada (PSIG)	Tasa Flujo (GPM)
25	2.93
50	3.86
75	4.91
100	5.78
125	6.71
150	7.19

\* Se pueden lograr tasas de flujo bajas con la compra del adaptador de restricción de flujo (Parte: 8-FR-NPT)



La ventana se vuelve marrón cuando está por encima de la temperatura medida  
 La ventana se vuelve verde cuando está dentro de los 2° F (1,11 °C) de la temperatura medida  
 La ventana se vuelve azul cuando está por debajo de la temperatura medida

**Tip SuperKlean**  
 El USDA está presionando a los proveedores de alimentos para que mantengan la temperatura del agua de lavado continuamente por encima de los 160 °F (71 °C) para ayudar a eliminar bacterias y contaminantes.  
 ¡Un vistazo a nuestra boquilla ThermoSmart le dará una lectura inmediata! SuperKlean recomienda las mangueras Microban como el accesorio perfecto para las boquillas ThermoSmart. (Consulte la página 29 para más detalles).



**Rendimiento: 150 PSI / 200 °F (93 °C)**  
 (Presión operativa máxima probada de 500 PSI)

**NO CONECTAR LA BOQUILLA DIRECTAMENTE AL VAPOR VIVO**

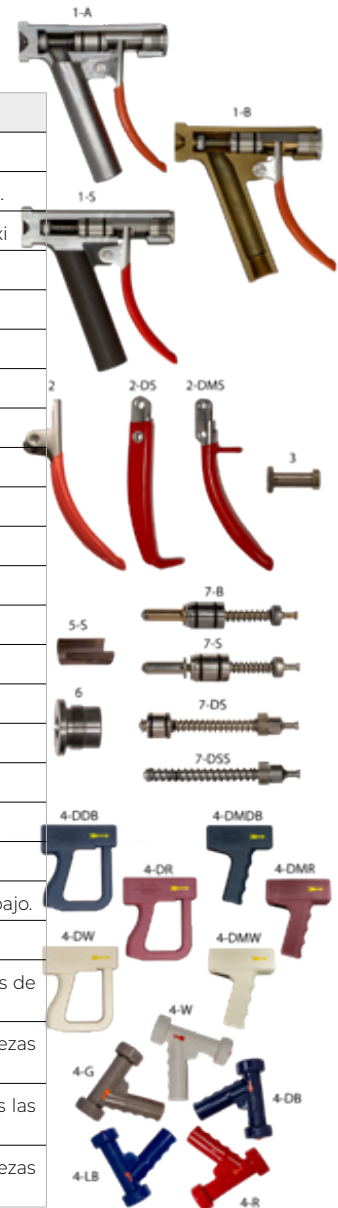
# PARTES DE REPUESTO DE BOQUILLAS

Nota: Cartuchos completamente ensamblados que contienen todas las juntas internas y anillos tóricos (en "O").

## Características:

- Partes y cubiertas intercambiables para todas las boquillas.
- Cubiertas de boquilla especialmente formuladas para una fácil instalación, larga durabilidad y resistencia a una amplia gama de aceites, grasas y productos químicos.

No. Parte	Descripción
1-B	Cuerpo de boquilla estándar, de latón de una sola pieza, recubierto de resina epoxi.
1-A	Cuerpo de boquilla estándar, aluminio anodizado, de una sola pieza, recubierto de resina epoxi.
1-S	Cuerpo de boquilla estándar, acero inoxidable 304, de una sola pieza, recubierto de resina epoxi
1-LTB	Cuerpo de boquilla Lite, bronce.
2	Palanca de boquilla estándar, acero inoxidable 304.
2-LTS	Palanca de boquilla "Lite", acero inoxidable.
2-DHS	Palanca DuraFlow, acero inoxidable 304.
2-X	Palanca DuraFlow X, acero inoxidable 304.
2-DMS	Palanca DuraFlow "Mini", acero inoxidable 304.
2-DSS	Palanca DuraSpray de acero inoxidable. Inmersión de plástico.
3	Perno de palanca, buje y tuerca, acero inoxidable 304.
3-LT	Perno y tuerca de palanca de boquilla "Lite", acero inoxidable.
3-DH	Perno y tuerca de palanca de boquilla DuraFlow, acero inoxidable.
3-DM	Perno y tuerca de palanca de boquilla DuraFlow "Mini", acero inoxidable.
3-DS	Perno y tuerca de palanca de boquilla DuraSpray, acero inoxidable.
5-S	Jaula o "collar de empuje", acero inoxidable 304.
6	Tornillo de bloqueo o "adaptador de extremo", acero inoxidable 304
6-LT	Adaptador de extremo de boquilla "Lite", acero inoxidable.
7-B	Cartucho o "conjunto de cañón", de latón, que contiene todas las piezas funcionales.
7-S	Cartucho o "conjunto de cañón", de acero inoxidable 304, que contiene todas las piezas de trabajo.
7-LTS	Conjunto de boquilla "Lite", de acero inoxidable, que contiene todas las piezas de trabajo.
7-DHS	El cartucho DuraFlow o "conjunto de barril", de acero inoxidable 304, contiene todas las piezas de trabajo.
7-X	El cartucho DuraFlow X o "conjunto de barril", de acero inoxidable 304, contiene todas las piezas de trabajo.
7-DMS	Cartucho o "conjunto de barril" DuraFlow "Mini", de acero inoxidable 304, que contiene todas las piezas de trabajo.
7-DSS	Cartucho DuraSpray o "conjunto de barril", de acero inoxidable 304, que contiene todas las piezas de trabajo.



## Cubiertas de Boquillas

Nº Parte	Descripción
4-DB	Cubierta de boquilla estándar, azul oscuro
4-LB	Cubierta de boquilla estándar, azul claro
4-G	Cubierta de boquilla estándar, gris
4-R	Cubierta de boquilla estándar, roja
4-W	Cubierta de boquilla estándar, blanca
4-LTDB	Cubierta de boquilla Lite, azul oscuro.
4-LTW	Cubierta de boquilla Lite, blanca.

Nº Parte	Descripción
4-DHDB	Cubierta de boquilla DuraFlow y DuraFlow X, azul oscuro.
4-DHR	Cubierta de boquilla DuraFlow y DuraFlow X, roja.
4-ACS	Cubierta de boquilla DuraFlow y DuraFlow X, blanca.
4-DMDB	Cubierta de boquilla DuraFlow "Mini", azul oscuro.
4-DMR	Cubierta de boquilla DuraFlow "Mini", roja.
4-DMW	Cubierta de boquilla DuraFlow "Mini", blanca.
4-DSDB	Cubierta de boquilla DuraSpray, azul oscuro.
4-DSW	Cubierta de boquilla DuraSpray, blanca.

¡Visite el canal de YouTube de SuperKlean para obtener tutoriales en video sobre cómo rearmar todas las boquillas SuperKlean!

# ADAPTADORES GIRATORIOS DURALIFE ESTÁNDAR SERIES 8 Y 8LT

## Características:

- Rotación giratoria de 360° para evitar que la manguera se doble.
- Vástago/púa de manguera de 2 1/4" (5,72 cm) de largo para una instalación más segura y protegida.
- Junta tórica (en "O") de bloqueo (en lugar de la junta en "C" tradicional que se encuentra en los adaptadores giratorios de muchos competidores) para asegurar el cabezal giratorio. La junta tórica (en "O") no es una pieza separada y no se afloja ni se cae.
- El anillo de bloqueo incorporado mantiene el gatillo de la boquilla presionado, lo que minimiza la fatiga de la mano.



Adaptadores giratorios  
Hilo de manguera de jardín

Diseño de junta tórica (en "O")  
SuperKlean - las juntas en "C" tradicionales  
en las espigas de los competidores son  
propensas a fugas



Longitud del competidor  
Espiga de 2 1/2" (6,4 cm) de  
SuperKlean  
¡Más largo, mejor, más seguro!

## Adaptadores giratorios estándar:

No. Parte	Descripción	Con Protector de Manguera, No. Parte*
<b>8-GHT-B</b>	Adaptador giratorio (1/2" NPT x 3/4" FGHT), latón y acero inoxidable 304	N / A
<b>8-GHT-S</b>	Adaptador giratorio (1/2" NPT x 3/4" FGHT), acero inoxidable 304	N / A
<b>8-1/2-B</b>	Adaptador giratorio (1/2" NPT x 1/2" espiga para manguera), latón y acero inoxidable 304	N / A
<b>8-1/2-S</b>	Adaptador giratorio (1/2" NPT x 1/2" espiga de manguera), acero inoxidable 304	N / A
<b>8-5/8-B</b>	Adaptador giratorio (1/2" NPT x 5/8" espiga de manguera), latón y acero inoxidable 304	<b>HG8-5/8B</b>
<b>8-5/8-S</b>	Adaptador giratorio (1/2" NPT x 5/8" espiga de manguera), acero inoxidable 304	<b>HG8-5/8S</b>
<b>8-3/4-B</b>	Adaptador giratorio (1/2" NPT x 3/4" espiga de manguera), latón y acero inoxidable 304	<b>HG8-3/4B</b>
<b>8-3/4-S</b>	Adaptador giratorio (1/2" NPT x 3/4" espiga de manguera), acero inoxidable 304	<b>HG8-3/4S</b>

## Adaptadores giratorios estándar (solo para boquillas de la serie 150 "Lite"):

No. Parte	Descripción	Con protector de manguera, No. Parte*
<b>8LT-GHT-B</b>	Adaptador giratorio (3/8" NPT x 3/4" FGHT), latón y acero inoxidable 304	N / A
<b>8LT-1/2-B</b>	Adaptador giratorio (3/8" NPT x 1/2" espiga para manguera), latón y acero inoxidable 304	N / A
<b>8LT-5/8-B</b>	Adaptador giratorio (3/8" NPT x 5/8" espiga de manguera), latón y acero inoxidable 304	<b>HG8LT-5/8-B</b>
<b>8LT-3/4-B</b>	Adaptador giratorio (3/8" NPT x 3/4" espiga para manguera), latón y acero inoxidable 304	<b>HG8LT-3/4-B</b>

\*Para obtener más información sobre los protectores de manguera SuperKlean, consulte nuestra página 31 de Protectores de Manguera

# ADAPTADORES GIRATORIOS TIPO BOLA SERIES 8-B Y 8LT-B

## Características:

- Rotación multieje de 360° para evitar que la manguera se doble y mejorar la ergonomía.
- Permite el movimiento natural de la muñeca, reduciendo la fatiga del operador.
- Vástago/espiga de manguera de 2 1/4" (5,72 cm) de largo para una instalación más segura y protegida.
- Junta tórica (en "O") de bloqueo (en lugar de la junta "C" tradicional que se encuentra en los adaptadores giratorios de muchos competidores) para asegurar el cabezal giratorio. La junta tórica (en "O") no es una pieza separada y no se afloja ni se cae.
- El anillo de bloqueo incorporado mantiene el gatillo de la boquilla presionado, lo que minimiza la fatiga de la mano.



## Adaptadores giratorios tipo bola:

No. Parte	Descripción	Con protector de manguera, No. Parte
<b>8-B1/2-B</b>	Adaptador giratorio tipo bola (1/2" NPT x 1/2" espiga para manguera), latón y acero inoxidable 304	N / A
<b>8-B1/2-S</b>	Adaptador giratorio tipo bola (1/2" NPT x 1/2" espiga para manguera), acero inoxidable 304	N / A
<b>8-B5/8-B</b>	Adaptador giratorio tipo bola (1/2" NPT x 5/8" espiga de manguera), latón y acero inoxidable 304	N / A
<b>8-B5/8-S</b>	Adaptador giratorio tipo bola (1/2" NPT x 5/8" espiga de manguera), acero inoxidable 304	<b>HG8-B5/8-S</b>
<b>8-B3/4-B</b>	Adaptador giratorio tipo bola (1/2" NPT x 3/4" espiga de manguera), latón y acero inoxidable 304	N / A
<b>8-B3/4-S</b>	Adaptador giratorio tipo bola (1/2" NPT x 3/4" espiga de manguera), acero inoxidable 304	<b>HG8-B3/4-S</b>

## Adaptadores giratorios tipo bola (solo para boquillas de la serie 150 "Lite"):

No. Parte	Descripción	Con protector de manguera, No. Parte
<b>8LT-B1/2-B</b>	Adaptador giratorio tipo bola (3/8" NPT x 1/2" espiga de manguera), latón y acero inoxidable 304.	N / A
<b>8LT-B5/8-B</b>	Adaptador giratorio tipo bola (3/8" NPT x 5/8" espiga de manguera), latón y acero inoxidable 304.	N / A
<b>8LT-B3/4-B</b>	Adaptador giratorio tipo bola (3/8" NPT x 3/4" espiga para manguera), latón y acero inoxidable 304.	N / A

### Tip SuperKlean

¡Los adaptadores giratorios de bola de SuperKlean son un producto superventas! Son confiables, robustos y facilitan enormemente el trabajo del operador. Una vez que los clientes los prueban, se convierten en defensores de los modelos de bola.

### Tip SuperKlean

Las espigas de manguera de SuperKlean son las más largas de la industria, lo que permite conectar dos abrazaderas, evitando que la manguera se separe. Para mayor seguridad, se recomiendan manguitos externos de alta calidad o abrazaderas dobles.

**\*Para obtener más información sobre los protectores de manguera SuperKlean, consulte Protectores de manguera en la página 31.**

## ADAPTADORES DE MEZCLADORA DE 3 PIEZAS

### Características:

- Vástago/espiga de manguera de 2 1/4" (5,72 cm) de largo para una instalación más segura y protegida.
- Diseño de 3 piezas para facilitar la instalación y evitar que la manguera se doble (No gira después de la instalación).



No. parte	Descripción
9-1/2-B	Adaptador de mezclador de 3 piezas (3/4" NPT x 1/2" espiga de manguera), latón.
9-1/2-S	Adaptador de mezclador de 3 piezas (3/4" NPT x 1/2" espiga de manguera), acero inoxidable 304.
9-5/8-B	Adaptador de mezclador de 3 piezas (3/4" NPT x 5/8" espiga de manguera), latón.
9-5/8-S*	Adaptador de mezclador de 3 piezas (3/4" NPT x 5/8" espiga de manguera), acero inoxidable 304.
9-3/4-B	Adaptador de mezclador de 3 piezas (3/4" NPT x 3/4" espiga de manguera), latón.
9-3/4-S*	Adaptador de mezclador de 3 piezas (3/4" NPT x 3/4" espiga de manguera), acero inoxidable 304.

\*Hay protectores de manguera SuperKlean opcionales disponibles para estas partes.

## ADAPTADORES GIRATORIOS DE ESPIGA PARA MANGUERA FGHT SERIE 8-FGHT

### Características:

- Rotación giratoria de 360° FGHT para evitar que la manguera se doble.
- Vástago/púa de manguera de 2 1/4" (4,72 cm) de largo para una instalación más segura y protegida.



No. parte	Descripción
8-FGHT1/2-B	Adaptador giratorio (3/4" FGHT x 1/2" espiga de manguera), latón y acero inoxidable 304 Acero.
8-FGHT1/2-S	Adaptador giratorio (3/4" FGHT x 1/2" espiga de manguera), acero inoxidable 304.
8-FGHT5/8-B*	Adaptador giratorio (3/4" FGHT x 5/8" espiga de manguera), latón y acero inoxidable 304.
8-FGHT5/8-S*	Adaptador giratorio (3/4" FGHT x 5/8" espiga de manguera), acero inoxidable 304.
8-FGHT3/4-B*	Adaptador giratorio (3/4" FGHT x 3/4" espiga para manguera), latón y acero inoxidable 304.
8-FGHT3/4-S*	Adaptador giratorio (3/4" FGHT x 3/4" espiga para manguera), acero inoxidable 304.

Hay protectores de manguera SuperKlean opcionales disponibles para estas piezas.

## ADAPTADORES MNPT-MGHT ADAPTADORES NPT-BSPT RESTRICTORES DE FLUJO

### Características:

- MNPT 3/4" x MGHT diseñado para complementar nuestros adaptadores de espigas de manguera FGHT, con la capacidad de tener un eslabón giratorio MNPT de 3/4".
- Una vez conectado a cualquier adaptador de manguera FGHT, la rotación de 360° evita que la manguera se doble.
- Restrictores de flujo de 1/2" para reducir el caudal de agua, MNPT para hembra BSPT o MNPT a FNPT.



Restrictores de Flujo

No. parte	Descripción
8-ADAPT-B	Adaptador macho NPT de 3/4" x 3/4" macho GHT, latón.
8-ADAPT-S	Adaptador macho NPT de 3/4" x 3/4" macho GHT, acero inoxidable 304.
8-ADAPT-FBSPT	Adaptador NPT macho de 1/2" x 1/2" BSPT hembra. Acero inoxidable 304.
8-ADAPT-MBSPT	Adaptador 1/2" macho BSPT x 1/2" hembra NPT. Acero inoxidable 304.
8-FR-BSPT	Adaptador limitador de flujo de 1/2" NPT macho x 1/2" BSPT hembra. Acero inoxidable 304.
8-FR-NPT	Adaptador limitador de flujo NPT macho de 1/2" x NPT hembra de 1/2". Acero inoxidable 304.

## ACCESORIOS DE CONEXIÓN RÁPIDA ACCESORIOS SERIE 8-QC

### Características:

- Los accesorios de la Serie 8-QC de SuperKlean son acoplamientos de alto flujo de acero inoxidable 304.
- Los acopladores de la Serie 8-QCF soportan presiones de hasta 200 PSI.
- Compatible con niples de la Serie 8-QCM.
- Vástago/espiga de manguera de 2 1/4" (5,72 cm) de largo para una instalación más segura y protegida.



No. Parte	Descripción
<b>8-QCF-1/2</b>	Acoplador con espiga de manguera de 1/2"
<b>8-QCF-5/8</b>	Acoplador con espiga de manguera de 5/8"
<b>8-QCF-3/4</b>	Acoplador con espiga para manguera de 3/4"
<b>8-QCM</b>	Niple con conexión MNPT de 1/2"

## ACCESORIOS SERIE 9-QC

### Características:

- Los accesorios de la Serie 9-QC de SuperKlean son acoplamientos de alto flujo de acero inoxidable 304.
- Los acopladores de la Serie 9-QCF soportan presiones de hasta 200 PSI.
- Compatible con niples de la Serie 9-QCM.
- Vástago/espiga de manguera de 2 1/4" (5,72 cm) de largo para una instalación más segura y protegida.



No. Parte	Descripción
<b>9-QCM-1/2</b>	Niple con espiga para manguera de 1/2"
<b>9-QCM-5/8</b>	Niple con espiga para manguera de 5/8"
<b>9-QCM-3/4</b>	Niple con espiga para manguera de 3/4"
<b>9-QCF</b>	Acoplador con conexión MNPT de 3/4"

## TRAMPA DE VAPOR Y COLADOR ST8000-SS y SS8000-SS

### Características de la trampa de vapor:

- Trampa de vapor termodinámica: diseño simple, eficiente y confiable
- Filtro interno y asiento reemplazable para un fácil mantenimiento.

### Características del filtro:

- Pantalla de malla 20 para evitar que entren la mayoría de los residuos a los equipos sensibles. Los residuos pueden causar daños o mal funcionamiento del equipo.

No. Parte	Descripción
<b>ST8000-SS (Trampa de vapor)</b>	Trampa de vapor de disco de 3/4". Incluye filtro interno. Acero inoxidable 304.
<b>SS8000-SS (Filtro)</b>	Filtro tipo -Y de 3/4". Acero inoxidable 304

### Tip SuperKlean

¡Siempre se recomiendan trampas de vapor y filtros para un rendimiento óptimo de la estación de mangueras!



### Partes Principales, Materiales y Rendimientos

**Diámetro de entrada/salida:** NPT 3/4"

**Cuerpo:** acero inoxidable 304

**Juntas:** Cobre

**Pantalla:** malla 20

**Apertura de la válvula de purga:** NPT 1/2"

**Presión máxima de vapor (solo saturado):** 600 PSI

**Presión máxima de agua:** 600 PSI

**Temperatura máxima del vapor:** 800 °F (427 °C)

**Peso:** 1,5 lbs / 0,68 kg (trampa de vapor) o 1 libra / 0,45 kg (filtro)

## VÁLVULAS DE BOLA DE 3/4"

- Capacidad de abrir o apagar con un solo tirón.
- Construcción en bronce o acero inoxidable para agua, aceite, gas, o vapor.

No. Parte	Descripción
<b>BALL VALVE-BLUE</b>	Válvula de bola NPT de 3/4", bronce, palanca azul.
<b>BALL VALVE-RED</b>	Válvula de bola NPT de 3/4", bronce, palanca roja.
<b>BALL VALVE-SS-BLUE</b>	Válvula de bola NPT de 3/4", acero inoxidable, palanca azul
<b>BALL VALVE-SS-RED</b>	Válvula de bola NPT de 3/4", acero inoxidable, palanca roja



### Partes Principales, Materiales y Rendimientos

**Retenedor:** Latón o acero inoxidable

**Tuerca de casquillo:** latón o acero inoxidable

**Vástago:** Latón o acero inoxidable

**Tuerca de palanca:** acero inoxidable

**Sello del cuerpo:** acero inoxidable

**Rendimiento de presión:** 600 PSI WOG / 150 PSI STEAM

**Peso:** 1,28 lbs (0,58 kg)

**Diámetro de entrada/salida:** NPT 3/4"

**Cuerpo de válvula de bola:** Bronce o acero inoxidable

**Palanca y empuñadura:** Acero chapado / Acero inoxidable con vinilo

**Empaquetadura del vástago:** PTFE

**Cojinete del vástago:** PTFE Bola: cromada

**Asientos:** PTFE

### Tip SuperKlean

¡Las válvulas de bola SuperKlean son de una calidad increíblemente alta y están disponibles a excelentes precios!

## CUBIERTA DE RUEDA DE CONTROL DE TEMPERATURA CON BLOQUEO PARA DURAMIX 8000

### Características:

- ¡Esta nueva cubierta opcional para volante de temperatura se quita y se reemplaza de manera rápida y sencilla!
- ¡Esta caja de seguridad plástica roja opcional fue solicitada específicamente por muchos Gerentes de Planta y Seguridad!
- Los ingenieros de SuperKlean crearon este método personalizado, de bajo costo y seguro para que los Gerentes controlen el acceso al ajuste preciso de temperatura de la 8000. (Consulte la página 2 para obtener más información sobre el popular volante de temperatura de SuperKlean).



### Partes Principales, Materiales

**Incluye:** Caja de plástico roja resistente y cerradura.  
**Para usar con:** Todas las estaciones de manguera de vapor SuperKlean serie 8000  
**Tipo de cerradura:** Cerradura maestra, con juego de dos llaves  
**Peso:** < 1 libra (0,45 kg).

Nº Parte	Descripción
TCW-KL	Caja de control de acceso con cerradura personalizada para adaptarse perfectamente a todas las Estaciones de Mangueras de Agua Fría y Vapor de la Serie 8000 de SuperKlean.

## INDICADOR DE TEMPERATURA DE ÁNGULO AJUSTABLE

### Características:

- Medidor de temperatura de ángulo ajustable de acero inoxidable, proporciona una lectura precisa de la temperatura del agua que sale de las unidades de mezcla.
- Compatible con todas las estaciones de manguera SuperKlean.

Nº Parte	Descripción
10	Indicador de temperatura, Acero Inoxidable 304, con rosca NPT de 1/2" y cubierta de plástico de seguridad.

### Típ SuperKlean

Proporciona a los Gerentes de Planta un nivel adicional de precisión de temperatura.  
 ¡Para cumplir con los requisitos de la FDA!



## SERVICIO DE ENSAMBLAJE DE MANGUERAS PERSONALIZADAS SUPERKLEAN

Durante más de 34 años, SuperKlean ha brindado a nuestros socios y clientes servicios completos de ensamblaje personalizado de mangueras, con la más alta calidad disponible. Ensamblamos mangueras y accesorios profesionalmente, según las especificaciones exactas del cliente y los enviamos en un plazo de 24 a 48 horas. Nuestra calidad es inigualable, con décadas de reseñas positivas que lo avalan.

### Aquí hay algunas razones para confiar en el servicio de montaje de mangueras personalizadas de SuperKlean:

- SuperKlean envía su pedido **en 24-48 horas**. ¡A veces el mismo día!
- Puede confiar en que nuestro equipo de ensamble de mangueras altamente profesional prestará atención a sus detalles exactos.
- SuperKlean realiza envíos directos a cualquier parte del mundo. ¡Ahorra en gastos de envío!
- Ensamblamos o doblamos profesionalmente mangueras según sus necesidades y especificaciones exactas.

- Protector de manguera opcional disponible: prolonga la vida útil de la manguera al reducir el desgaste alrededor de la espiga de la manguera.
- Su manguera ensamblada a medida llega con los accesorios de clase mundial de SuperKlean.
- SuperKlean cuenta con una amplia variedad de mangueras y colores.
- Ahora contamos con mangueras antibacterianas Microban de última generación (consulte a continuación para obtener más detalles).
- **Perfecto para procesamiento de alimentos, bebidas, lácteos, bodegas, cervecías, petróleo, gas, etc.**

**Si tiene alguna pregunta técnica, llame a SuperKlean al 1-800-769-9173. Uno de nuestros técnicos amables y expertos estará disponible de inmediato para ayudarlo.**

**Tip SuperKlean**  
Realizamos envíos profesionales y enviamos mangueras a todo el mundo con mangas externas prensadas, a menudo dentro de las 24 horas.

## MANGUERAS MICROBAN CON TECNOLOGÍA ANTIMICROBIANA

En los últimos años, nuestros clientes nos han comentado que combatir las bacterias en muchas plantas y fábricas es cada vez más difícil. SuperKlean ha escuchado y ahora ofrece dos versiones de mangueras de lavado Microban, especialmente formuladas para inhibir el crecimiento de bacterias, moho, hongos y otros que pueden causar olores, manchas o degradación de la cubierta de la manguera.

**Conjuntos disponibles en longitudes de 25', 50', 75' y 100' (7,6 m, 15,2 m, 22,9 m y 30,5 m) . Las mangueras también están disponibles en carretes de 500 pies (152 m) sin accesorios.**

#	Diámetro interno	Presión Máxima*	Color de cubierta	Material de cubierta	Material del tubo	Refuerzos
MBW	3/4"	300 PSI	Blanco	EPDM Liso	EPDM	Textil en espiral
	<b>Super Sani-Wash 300:</b> manguera Microban económica para lavado con agua caliente en plantas de procesamiento de alimentos, lecherías, empacadoras, plantas embotelladoras, cervecías, enlatadoras y cremerías.					
MBY	3/4"	300 PSI	Amarillo	Caucho Carbyn	Nitrilo	Hilo sintético en espiral
	<b>Fortress 300:</b> protección antibacteriana Microban, cubierta súper resistente a la abrasión y al aceite para máxima protección contra los efectos adversos del aceite y las grasas animales					



**Tip SuperKlean**  
Nuestras mangueras Microban ofrecen resistencia bacteriana extendida, con solo un aumento de costo marginal sobre las mangueras estándar.

**SuperKlean envía mangueras antibacterianas Microban personalizadas con accesorios preinstalados.**

# MANGUERAS SUPERKLEAN “MONTAJE PROFESIONAL – ENTREGA RÁPIDA”

## Características:

- Construcción flexible, ligera, económica, duradera y segura.
- **Su elección de adaptadores estándar se incluye en cada conjunto realizado.**
- **Conjuntos disponibles en longitudes de 25', 50', 75' y 100' (7,6 m, 15,2 m, 22,9 m y 30,5 m). Las mangueras UB, UR y UY también están disponibles en carretes de 400' (123 m) sin accesorios y las mangueras UW ahora están disponibles en carretes de 500' (152m) sin accesorios.**
- Amplia variedad de construcciones y materiales de mangueras para adaptarse a todas sus necesidades de lavado.
- **Mangueras ensambladas a medida, fabricadas profesionalmente según sus especificaciones exactas, con accesorios de su elección, que se pueden colocar en el lugar.**
- **Envío a cualquier parte del mundo, generalmente en 24-48 horas.**



Nº Parte	Diámetro interno	Presión Máxima*	Color de cubierta	Material de cubierta	Material del tubo	Refuerzos
UW	3/4"	300 PSI	Blanco	EPDM liso	EPDM	4 capas de fibra de textil
	Manguera de lavado económica, flexible y liviana para agua caliente y productos químicos suaves en aplicaciones de limpieza y lavado. Las mangueras blancas suelen ser las favoritas en lecherías, cervecerías y destilerías.					
UB	3/4"	300 PSI	Negro	EPDM liso	EPDM	4 capas de fibra de textil
	Manguera de lavado económica, flexible y liviana para agua caliente y productos químicos suaves en aplicaciones de limpieza y lavado. Las mangueras negras se utilizan a menudo en entornos con mucho polvo y suciedad					
UR	3/4"	300 PSI	Rojo	EPDM Liso	EPDM	4 capas de fibra de textil
	Manguera de lavado económica, flexible y liviana para agua caliente y productos químicos suaves en aplicaciones de limpieza y lavado. Las mangueras rojas se eligen según las preferencias individuales de la empresa en muchas industrias diferentes.					
UY	3/4"	500 PSI	Amarillo	Nitrilo Liso	Nitrilo	4 capas de fibra de arámdida
	Manguera de lavado premium, con cubierta amarilla resistente a la abrasión y al aceite, para agua caliente y productos químicos suaves en aplicaciones de limpieza y lavado. Se utiliza frecuentemente en entornos hostiles					
UBS	5/8"	300 PSI	Negro	EPDM Envuelto	EPDM	2 capas de fibra de poliéster
	Manguera de lavado resistente con cubierta de acabado envuelto para agua caliente y productos químicos suaves en limpieza y lavado. Aplicaciones. Las mangueras negras se utilizan comúnmente en entornos polvorientos o sucios en muchas industrias.					
UWS	5/8"	300 PSI	Blanco	EPDM Envuelto	EPDM	2 capas de fibra de poliéster
	Manguera de lavado resistente con cubierta con acabado envuelto para agua caliente y productos químicos suaves en aplicaciones de limpieza y					
URS	5/8"	300 PSI	Rojo	EPDM Envuelto	EDPM	2 capas de fibra de poliéster
	Manguera de lavado resistente con cubierta de acabado envuelto y duradero para agua caliente y productos químicos suaves en aplicaciones de limpieza y lavado . Las mangueras blancas son las favoritas en aplicaciones de lácteos..					

\*Advertencias: Los acoplamientos fijados con bandas o abrazaderas pueden reducir la presión de trabajo del conjunto de mangueras a un valor inferior a la presión de trabajo nominal máxima. Consulte la Guía de Conjuntos de Mangueras Industriales de NAHAD.

**TODAS LAS MANGUERAS TIENEN UNA TEMPERATURA MÁXIMA DEL AGUA DE 200°F (93°C)  
(MANGUERAS NO APTAS PARA USO CON VAPOR VIVO)**

## PROTECTORES DE MANGUERA INTERNOS SUPERKLEAN LIFESPAN™

Es muy común que las mangueras industriales se ensamblen con accesorios similares a los de SuperKlean. En condiciones normales de uso, el interior de la manguera roza constantemente contra los bordes inferiores de la espiga del accesorio, lo que provoca que la manguera finalmente se rompa en ese punto. Muchas aplicaciones de lavado requieren el uso de agua caliente a alta temperatura, lo que provoca un desgaste más pronunciado, ya que el agua caliente ablanda la manguera.

Las fallas prematuras de las mangueras pueden resultar costosas en cuanto a reemplazos y tiempo de inactividad en la línea de producción. Los protectores de manguera SuperKlean LifeSpan protegen la manguera contra bordes afilados en los extremos de los conectores, que podrían cortarla. Esto ayuda a garantizar que la manguera cumpla o supere su vida útil esperada. Las mangueras industriales con protectores internos pueden durar hasta tres veces más, lo que podría ahorrar cientos de dólares por conjunto.

### Características del protector de manguera SuperKlean LifeSpan:

- **Los protectores de manguera SuperKlean LifeSpan garantizan que las mangueras cumplan o superen su vida útil diseñada.**
- Los protectores de manguera LifeSpan cuentan con accesorios de junta tórica (en "O") de bloqueo de cuerpo único de SuperKlean que garantizan que estos accesorios giratorios nunca se salgan.
- Los protectores de manguera SuperKlean LifeSpan incluyen nuestros accesorios únicos y altamente calificados, con una espiga de manguera extra larga de 2 1/4" (5,72 cm) de largo. Esto permite usar dos bandas en lugar de una, lo que garantiza una buena sujeción de los conjuntos de mangueras.

Nº Parte	Descripción
<b>Adaptador giratorio con protector de manguera LifeSpan</b>	
HG8-5/8-B	Protector de manguera 8-5/8-B de acero inoxidable de 12" de largo
HG8-5/8-S	Protector de manguera 8-5/8-S de acero inoxidable de 12" de largo
HG8-3/4-B	Protector de manguera 8-3/4-B de acero inoxidable de 12" de largo
HG8-3/4-S	Protector de manguera 8-3/4-S de acero inoxidable de 12" de largo
HG8-FGHT 5/8-B	Protector de manguera 8-FGHT 5/8-B de acero inoxidable de 12" de largo
HG8-FGHT 5/8-S	Protector de manguera 8-FGHT 5/8-S de acero inoxidable de 12" de largo
HG8-FGHT 3/4-B	Protector de manguera 8-FGHT 3/4-B de acero inoxidable de 12" de largo
HG8-FGHT 3/4-S	Protector de manguera 8-FGHT 3/4-S de acero inoxidable de 12" de largo
HG8LT-5/8-B	Protector de manguera 8LT 5/8-B de acero inoxidable de 12" de largo (solo para Boquillas Serie Lite 150)
HG8LT-3/4-B	Protector de manguera 8LT 3/4-B de acero inoxidable de 12" de largo (solo para Boquillas Serie Lite 150)

<b>Adaptador Giratorio Tipo Bola con Protector de Manguera LifeSpan</b>	
HG8-B5/8-S	Protector de manguera 8-B5/8-S de acero inoxidable de 12" de largo
HG8-B3/4-S	Protector de manguera 8-B3/4-S de acero inoxidable de 12" de largo

<b>Adaptador Mezclador de 3 Piezas con Protector de Manguera LifeSpan</b>	
HG9-5/8-S	Protector de manguera 9-5/8-S de acero inoxidable de 12" de largo
HG9-3/4-S	Protector de manguera 9-3/4-S de acero inoxidable de 12" de largo



### Tip SuperKlean

Los protectores de manguera LifeSpan™ de SuperKlean están revolucionando la industria. Prolonga la vida útil de su manguera, reduciendo sus costos de por vida. ¡Reduzca el impacto ambiental con menos reemplazos de mangueras!

### Tip SuperKlean

¡Montamos profesionalmente manguitos externos engarzados o mangueras de doble banda opcionales según sus especificaciones exactas!

## SOPORTES PARA MANGUERAS DE LA MÁS ALTA CALIDAD

### Características:

- Construcción de Acero Inoxidable 304 que es resistente a la corrosión en la mayoría de las aplicaciones y entornos.
- Placas de montaje de Acero Inoxidable y recubiertas de epoxi de Aluminio diseñadas para una instalación rápida y fácil que caben en el espacio requerido entre la pared y la placa y la placa y la unidad.

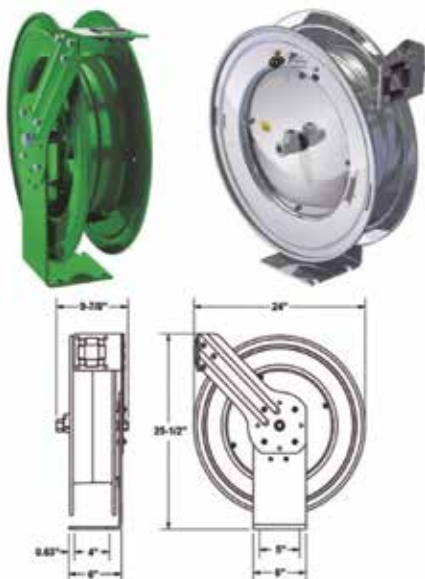


No. Parte	Descripción
<b>11</b>	Soporte de manguera para montaje de la unidad, acero inoxidable con adaptadores finales de latón, incluye pernos
<b>11S</b>	11 con adaptadores finales de acero inoxidable
<b>12</b>	Soporte de manguera para montaje en pared, acero inoxidable con adaptadores finales de latón, incluye placa de montaje de aluminio recubierta de epoxi y pernos
<b>12S</b>	12 con adaptadores finales de acero inoxidable
<b>12SS</b>	12-S con placa de montaje, pernos y pernos de anclaje de acero inoxidable

## CARRETES DE MANGUERA ACCIONADOS POR RESORTE SERIE DR DURAREEL

### Características:

- Sistema de soporte de doble eje con un eje de 1" para mayor estabilidad, reducción de vibraciones e integridad estructural.
- Chasis y estructura de pedestal único y resistente para acomodar 50' (15,25 mt) de cualquiera de nuestros conjuntos de manguera.
- Acero de alta resistencia de grado profesional con acabado de recubrimiento en polvo duradero o acero inoxidable electropulido profesional de alta resistencia.
- Discos acanalados con bordes enrollados que tienen giro CNC para brindar resistencia, seguridad y durabilidad.
- Conexión giratoria de entrada estándar de 90° NPT 1/2" en latón o acero inoxidable.
- Brazo guía que se ajusta a las posiciones de pared, piso, vehículo y techo y tiene una base sólida de una sola pieza de calibre grueso de 1/4" y un poste de soporte para máxima estabilidad.
- Motor de resorte de estilo cartucho ajustado y adaptado de fábrica, cerrado con resorte de acero inoxidable no corrosivo, trinquete y mecanismo de trinquete de bloqueo de múltiples posiciones.
- Por lo general, disponible en estanterías.



No. de parte	Descripción
<b>DR8</b>	Carrete de manguera accionado por resorte de acero resistente con recubrimiento en polvo.
<b>DR8S</b>	Carrete de manguera accionado por resorte de acero inoxidable de servicio pesado electropulido.

### Partes Principales, Materiales y Rendimientos

**Diámetros de Entrada/Salida:** NPT 1/2"

**Materiales:** Acero con recubrimiento en polvo (acero inoxidable 304) Acero electropulido (acero inoxidable 316)

**Peso:** 69 lbs (31,30 kgs)

### Condiciones operativas máximas

**Presión máxima del agua:** 300 PSI

**Temperatura máxima del agua:** 200°F (93°C)

**Largo máximo de la manguera:** 50' (15,24 m) @ ID 3/4"

# SuperKlean



Versión  
Español  
2025

## Productos de Lavado Industrial Excepcionales con el Medioambiente

Mercados industriales que confían en las unidades de mezcla, boquillas, accesorios y mangueras SuperKlean para sus necesidades de lavado de sanitización:

- Fab. de alimentos y bebidas
- Plantas de helados
- Cervecerías
- Fabricantes de queso
- Refinerías de petróleo
- Productos de panadería
- Fabricantes de pan
- Productores de cereales y pastas
- Chocolate y confitería
- Industria de restaurantes
- Fabricantes de refrescos
- Farmacéuticas
- Destilerías
- Productores de leche y jugo
- Minería
- Embutidos
- Productos textiles
- Minoristas de alimentos
- Nutraceuticos / Suplementos
- Industria de sabores / fragancias
- Lechería
- Fabricantes de perfumes
- Bebida
- Mataderos
- Productores de frutas y hortalizas
- Cultivadores / Productores de vegetales
- Procesamiento de carne
- Industria pesquera
- Procesamiento de aves de corral
- Merienda y alimentos funcionales

### SEDE MUNDIAL

DIRECCIÓN CORPORATIVA  
Superklean Washdown Products  
1 Edwards Court, Suite 101  
Burlingame, CA 94010 USA

EMAIL  
ventas@superklean.com

TELÉFONOS DIRECTOS:  
+1 (800) 769-9173  
+1 (800) 375-7001

SOPORTE TÉCNICO  
+1 (650) 375-7001

ENVÍO Y SOPORTE LOGÍSTICO  
+1 (650) 375-7001

HORARIO DE ATENCIÓN  
Lunes a viernes 8am – 5pm (Tiempo del Pacífico)

+1 (800) 375-7001  
+57 3176698932



"La marca de productos de lavado más segura y confiable del mundo para sanitizar fábricas y plantas industriales".

DISTRIBUIDO POR:

Llame a SuperKlean para ubicar el distribuidor más cercano.